

ソレノイド付 キースイッチ

KEY SWITCHES WITH SOLENOIDS

S

PAT.PEND.

特徴 Feature

鍵の抜き差し及び回転の制御はお客様の仕様に合わせて製作致します。
 カムの交換により多機種の接点構成が得られます。
 スイッチ部にはJIS C4505V型相当品を使用
 Key inserted/removed and turning control can be prepared according to your specifications.
 Many various contact structures can be used by changing cam.
 Switch uses JIS C4505V type or equivalent.

仕様 製品自重：250g
 材質：錠前 / 快削黄銅棒 (C3604BD)
 表面仕上：錠前 / クロムめっき (MBCr)

用途 各種安全装置・電源装置・立体駐車場

納期 特注品・・・納期ご連絡します

備考 スイッチ部の機構はS-4型と同じです。
 S-400型は鍵の抜き差しを制御します。
 ソレノイドに通電されていない時は鍵は回転することはできますが抜くことはできません。ソレノイドに通電されますと特定の位置にて鍵を抜くことができます。
 S-440型は鍵の回転を制御します。
 ソレノイドに通電されますと特定の範囲にて鍵を回転することができます。
 通電を止め、特定位置まで鍵を回転するとその位置にて鍵は回転ロック状態になります。
 スイッチについては508ページ、接点構成については、456ページをご参照下さい。
 お客様の仕様に合わせて製作するため、下図と形状が異なる場合があります。

Specifications Tare weight: 250g
 Material: Lock/ Free cutting brass bar (C3604BD)
 Finish: Lock/ Chrome plating (MBCr)

Specific use Various security equipment, power supplies and high-rise parking lots

Remarks Mechanism of switch is same as S-4
 S-400: To control key inserting/ removing. When solenoid is not energized, key cannot be removed but can be turned.
 When solenoid is energized, key can be removed at specific position. Key can be inserted regardless of solenoid condition.
 S-440: To control key turning. When solenoid is energized, key can be turned in specific range. If energizing is stopped and key is turned to specific position, key is locked there.
 See switches on page 508 and contact structures on page 456.
 Drawings and shapes may be slightly different.

ファスナー

ラッチ錠

ドアキャッチ

スナッチロック

コントロールセンター

工業用錠前

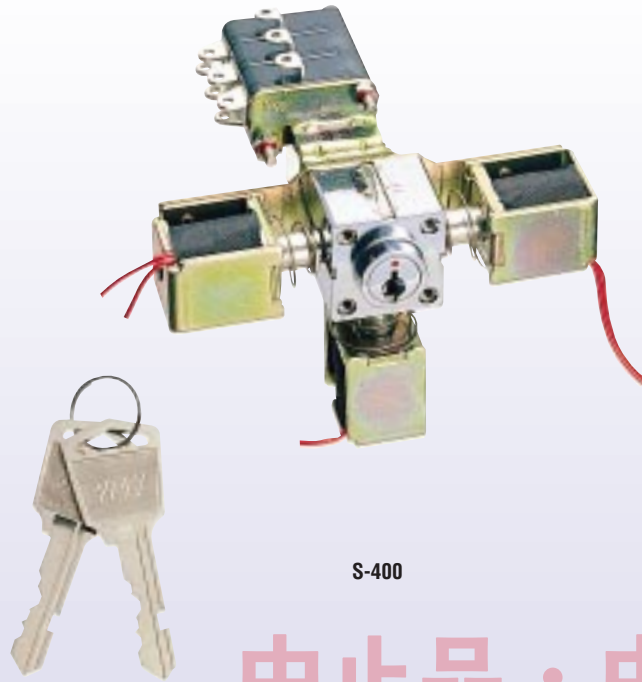
周辺機器 (C)

フリーザー金具

カーテンドア

インターロック

キースイッチ

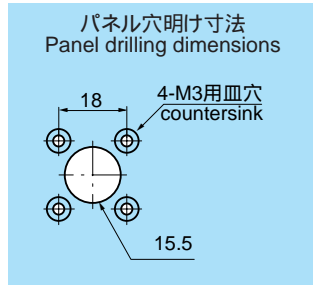
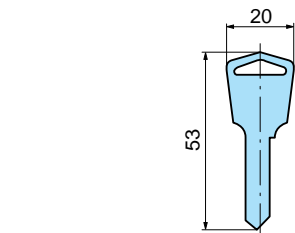
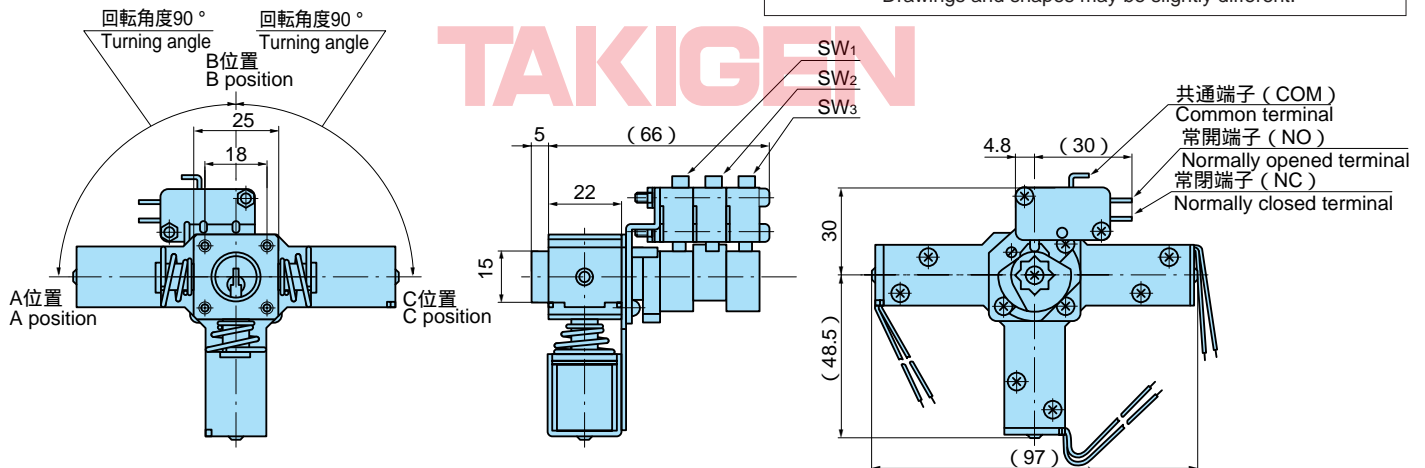


S-400

中止品・中止予定品

このPDFに記載されている商品ま
 一部が中止品・中止予定品となっ
 載内容は更新していません。ご了承

{ S-400 抜き差し制御 insertion/removal control
 S-440 回転制御 turn control }



ソレノイド特性

定格
 DC12V・208mA連続定格
 DC24V・104mA連続定格

Solenoid characteristic
 DC 12V 208mA continuous rated
 DC 24V 104mA continuous rated

商品番号 Product No.	コード Code	箱入数 Quantity per box
S-400	910715	
S-440	910716	