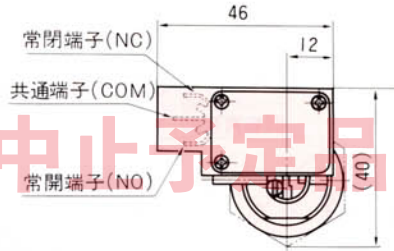
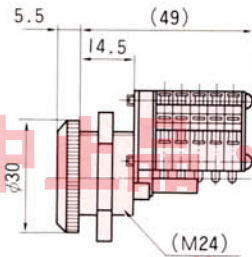
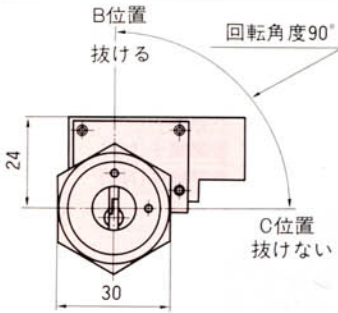


- 仕様**
- 製品自重：下記表による。
  - 材 質：錠前・快削黄銅棒(C3604BD)
  - 表面仕上：錠前・クロムめっき(MBCr)
- 特徴**
- マイクロスイッチの数により3段型7通りから5段型31通りの回路構成ができ、それぞれ独立した錠によって操作します。
  - 特定のオペレーターは、それぞれの専用錠を使用する為操作管理が完全です。
  - コンパクトでスペースをとりません。
  - 取付けが容易です。
  - マイクロスイッチはOMRON VF 5型(125V 5 A・250V 3 A.AC)を使用。
- 納期**
- 標準在庫品です。
- 備考**
- マイクロスイッチの詳細は493頁「S-2用マイクロスイッチについて」をご参照下さい。



このPDFに記載されている商品または、その

## ■ キースイッチ本体マイクロスイッチ組合せ名称

S-2  
キースイッチ型式

マイクロスイッチ  
の  
数

一部が中止品・中止予定品となっています。掲載内容は更新していません。ご了承ください。

商品番号	製品自重(g)
S-2-3	116
S-2-4	120
S-2-5	126
S-2 用キー	10

## ■ 錠イニシャル番号及組合せ表

S-2-5(31通り用)

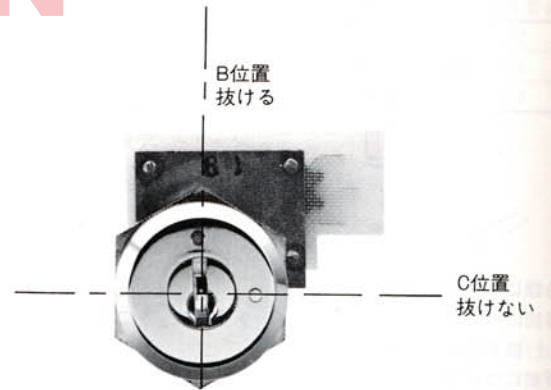
番号	C位置における状態				
	SW1	SW2	SW3	SW4	SW5
01	ON	ON	ON	ON	ON
02	ON	OFF	ON	ON	ON
03	ON	ON	OFF	ON	ON
04	ON	ON	ON	OFF	ON
05	ON	ON	ON	ON	OFF
06	OFF	ON	ON	ON	ON
07	ON	OFF	OFF	ON	ON
08	ON	OFF	ON	OFF	ON
09	ON	OFF	ON	ON	OFF
10	ON	ON	OFF	OFF	ON
11	ON	ON	OFF	ON	OFF
12	ON	ON	ON	OFF	OFF
13	OFF	ON	ON	ON	OFF
14	OFF	ON	ON	OFF	ON
15	OFF	ON	OFF	ON	ON
16	OFF	OFF	ON	ON	ON
17	ON	ON	ON	OFF	OFF
18	ON	OFF	ON	OFF	OFF
19	ON	OFF	OFF	ON	OFF
20	ON	OFF	OFF	OFF	ON
21	OFF	OFF	OFF	ON	ON
22	OFF	ON	OFF	OFF	ON
23	OFF	ON	ON	OFF	OFF
24	OFF	ON	ON	OFF	ON
25	OFF	OFF	ON	OFF	ON
26	OFF	OFF	ON	ON	OFF
27	ON	OFF	OFF	OFF	OFF
28	OFF	ON	OFF	OFF	OFF
29	OFF	OFF	ON	OFF	OFF
30	OFF	OFF	OFF	ON	OFF
31	OFF	OFF	OFF	OFF	ON

S-2-3(7通り用)

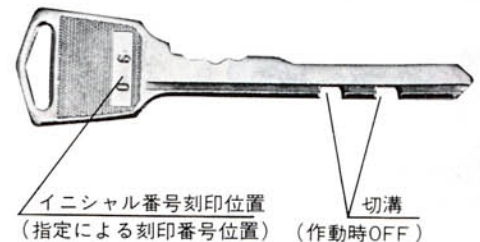
番号	C位置における状態		
	SW1	SW2	SW3
01	ON	ON	ON
02	ON	OFF	OFF
03	ON	OFF	ON
04	ON	ON	OFF
05	OFF	ON	ON
06	OFF	ON	OFF
07	OFF	OFF	ON

S-2-4(15通り用)

番号	C位置における状態			
	SW1	SW2	SW3	SW4
01	ON	ON	ON	ON
02	ON	OFF	ON	ON
03	ON	ON	OFF	ON
04	ON	ON	ON	OFF
05	OFF	ON	ON	ON
06	ON	ON	OFF	OFF
07	ON	OFF	ON	OFF
08	ON	OFF	OFF	ON
09	OFF	OFF	ON	ON
10	OFF	ON	OFF	ON
11	OFF	ON	ON	OFF
12	ON	OFF	OFF	OFF
13	OFF	ON	OFF	OFF
14	OFF	OFF	ON	OFF
15	OFF	OFF	OFF	ON



イニシャルキー



- 錠のご注文は番号・本数をお申付け下さい。
- 尚番号はご希望に合わせて打ち変えることができます。