

EMKA(エムカ)スイングハンドル

AP-487

EMKA (EMKA) SWING HANDLES

A



AP-487-B

AP-487-C

AP-487-D

AP-487-S

特徴 Feature

ラックとピニオンの組合せにより、フラットロッドがスムーズに作動します。
 ロッドガイドとロッドキャッチの併用によりフラットロッドがスムーズに動き確実に保持されます。
 高強度・高耐候性プラスチック材使用
 By virtue of the rack and pinion combination, the flat rod moves smoothly.
 The rod guide with the rod catch allows the flat rod to move smoothly and stop and stay in place securely.
 The product is made of very rigid plastic material of superior weatherability.

仕様 材質：ポリアミド (PA6-GF)
 標準色：ブラック
 適用厚板：1.5～2.0mm
用途 情報盤・通信機器用ラック・配電盤・分電盤・制御盤
備考 亜鉛合金(黒色塗装)製もあります。
 AP-487-D・Sはユーロシリンダーを組込みできます。
 キーNo.0200対応品もあります。
 指定のネームプリントもできます。
 製品の寸法や取付けの詳細はお問合せ下さい。
 エムカ製品は全てお取寄せできます。

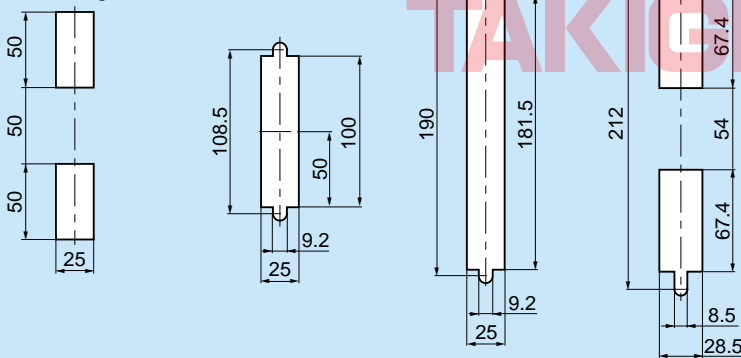
Specifications Material: Polyamide (PA6-GF)
 Standard Color: Black
 Thickness of a wall to which the product is to be installed: 1.5 to 2.0 mm
Specific use Racks for packages (printed-circuit boards) of information devices and communications equipment, switchboards, distribution switchboards, controlling boards, etc.

中止品・中止予定品

この PDF に掲載されている商品または、その一部が中止品・中止予定品となっています。
 掲載内容は更新していません。ご了承ください。

エムカ社製品は全てお取寄せできます。

パネル穴明け寸法 Panel drilling dimensions



AP-487-B

AP-487-C

AP-487-D

AP-487-S

商品番号 Product No.	AP-487-B	AP-487-C	AP-487-D	AP-487-S
アウトサイド Outside				
インサイド Inside				
防水規格 (IP) Waterproof standard	65	65	65	40
ロック方法 How to lock	2ポイント Point	2ポイント Point	2ポイント Point	2ポイント Point
キーNo. Key No.	EK333	EK333	EK333	EK333
ハンドルの大きさ The size of the handle	164 × 35	148 × 36	215.5 × 36	272 × 35
ハンドルの高さ The height of the handle	24	14.5	14.5	22.8
適用パネル高さ Applicable panel height	1900 ~ 2200	1900 ~ 2200	1900 ~ 2200	1900 ~ 2200
エムカハンドル品番 The product No. of "EMKA" handle	1225-U206	1160-U101	1180-U1	1190-U-1(Left)
エムカロッドコントローラ品番 The product No. of "EMKA" rod controller	1121-U26-C			
エムカフラットロッド品番 The product No. of "EMKA" flat rod	1121-71-07RA	1160-08-07RA (上) 1160-09-07RA (下)	1121-71-07RA	1121-71-07RA
エムカロッドガイド品番 The product No. of "EMKA" rod guide	1121-89	1121-89	1121-89	1121-89
エムカロッドキャッチ品番 The product No. of "EMKA" rod catch	1121-70-01	1121-70-01	1121-70-01	1121-70-01
ハンドル価格 Handle Price	¥2,545	¥1,450	¥2,940	¥2,915
セット価格 Set Price	¥2,950	¥2,100	¥3,570	¥3,550

クレモン
 ローラー
 締り
 特装密閉
 ハンドル
 フリーザー
 密閉
 平面
 スイング
 ギヤ式
 平面
 ハンドル
 ポップ
 ハンドル
 リフト
 ハンドル
 アジャスト
 ハンドル
 ラッチ式
 スナッチ
 リンク
 フック式
 ロック
 ハンドル
 L 型
 ハンドル
 T 型
 ハンドル
 丸型・
 小型
 押ボタン
 取手
 つまみ
 止め金
 ロッド棒
 ジョイント
 リンク
 ワイヤ