

# FD-895

## 小型リッド

### SMALL LIDS

FD



FD-895-1



キーNo.T0230  
Key



FD-895-2

#### 特徴 Feature

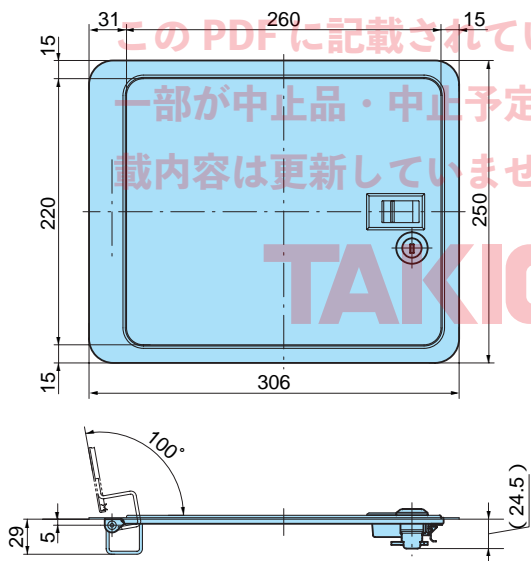
突起が少ないフラットなリッドです。  
塗装後にラッチ、錠前、パッキンを簡単に組み込めます。  
This flush lid has only few projections.  
The latch, lock, and packing can be readily incorporated after coating.

**仕様** 材質：リッド / 冷間圧延鋼板 (SPCC)  
ラッチ / AAS樹脂  
錠前 / 亜鉛合金 (ZDC)  
パッキン / エチレン・プロピレンゴム (EPDM)  
**用途** 表面仕上：亜鉛めっきユニクロム処理 (MFZn)  
バス・特装車・キャンピングカー等のリッド  
鍵なしでもできます。お問合せ下さい。  
**備考** ⚠️ 快適にご使用頂くために、随時、潤滑スプレー等を注入し、動作確認して下さい。

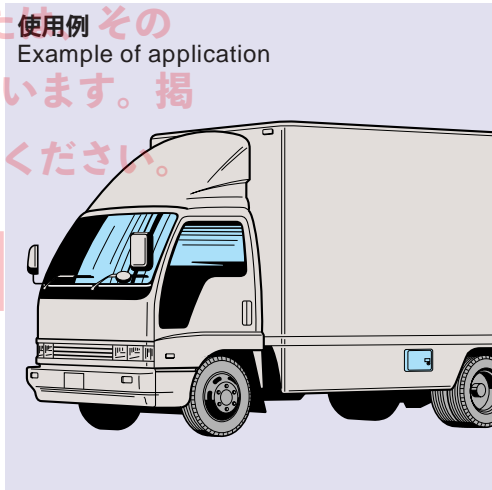
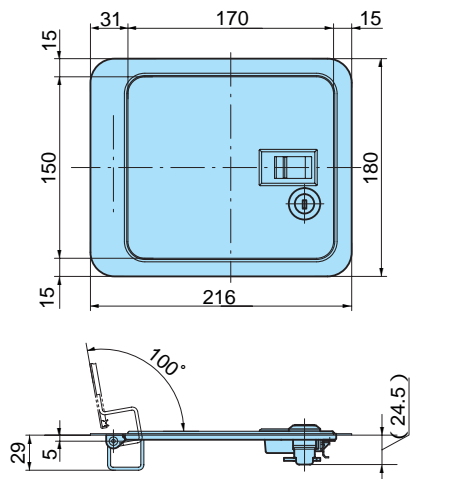
**Specifications** Material : Rid : Cold rolled steel (SPCC)  
Ratch : AAS resin  
Lock : Zinc alloy (ZDC)  
Packing : Ethylene propylene rubber (EPDM)  
**Specific use** Finish : Zinc plating unichrome treatment (MFZn)  
The lids of buses, specially equipped vehicles and camping cars.  
**Remarks** The product without lock is also available.  
Consult us.  
⚠️ For smooth operation, lubricate it by oil spray at certain intervals and check the operation.

中止品・中止予定品

【FD-895-1】



【FD-895-2】



商品番号 Product No.	製品自重 (g) Tare weight	コード Code	価格 Price	箱入数 Quantity per box
FD-895-1	1,050	64100		
FD-895-2	655	64101		

ファスナー

ラッチ錠

ドア  
キャッチ

スナッチ  
ロック

コントロール  
センター

工業用  
錠前

周辺機器  
(C)

フリーザー  
金具

カーテン  
ドア

インター  
ロック

キースイッチ