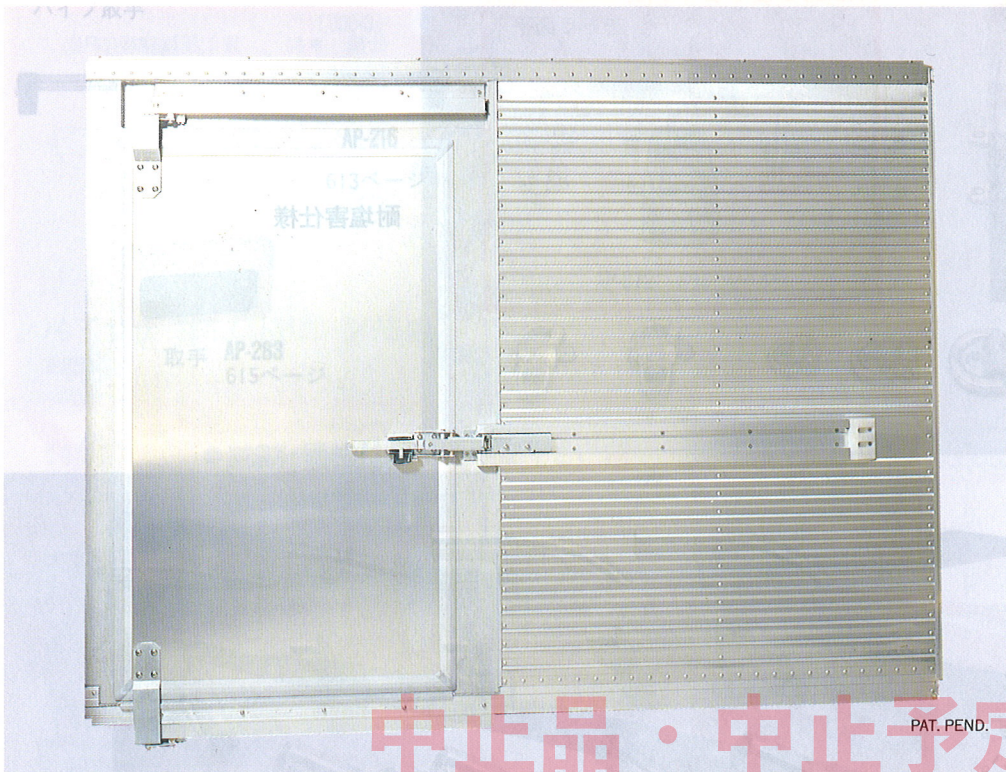


FD-801 スライディングドア金具

SLIDING DOOR PARTS

NEW

新製品



- 仕様 ●材 質
- レール：アルミ合金(A6063S)
 - ヒンジ・ハンドル：鋼板(SPC)
 - ハンドル受：亜鉛合金(ZDC)
- 表面仕上
- レール：アルマイト処理
 - ヒンジ・ハンドル：亜鉛めっきユニクロム処理(MFZn)
 - ハンドル受：クロムめっき(MZCr)

- 特徴 ●
- レール部は切断加工だけで曲げ加工が不要です。
 - 任意の扉サイズに適應します。
 - 施錠ができます。
 - 密閉タイプ

用途 ●特装车・アルミバン

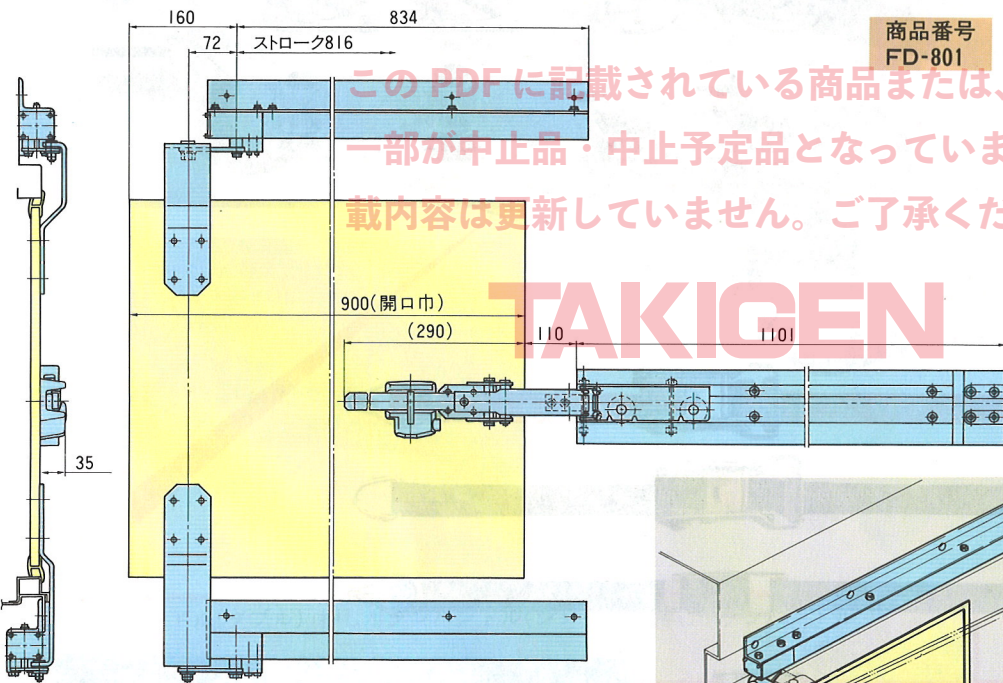
納期 ●御問い合わせ下さい。

中止品・中止予定品

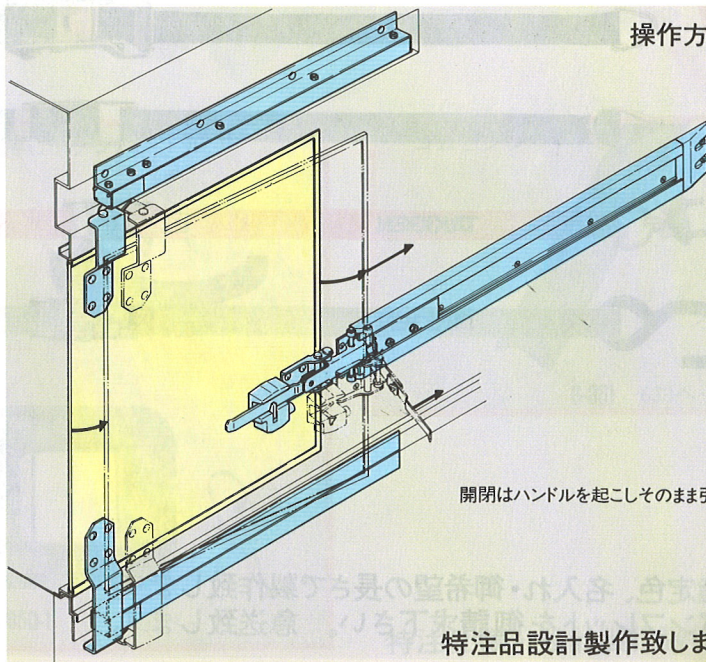
PAT. PEND.

商品番号
FD-801

このPDFに記載されている商品または、その一部が中止品・中止予定品となっています。掲載内容は更新していません。ご了承ください。



操作方法



開閉はハンドルを起こしそのまま引く。

特注品設計製作致します。