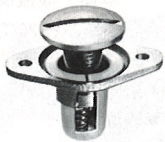


C-61-2 (旧番C-520) ファスナー

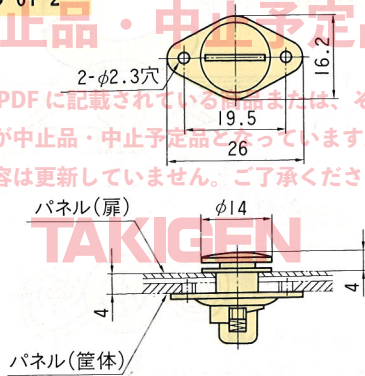


- 用途 ● 小型筐体の扉や蓋
- 納期 ● 標準在庫品です。

商品番号
C-61-2

中止品・中止予定品

このPDFに記載されている商品または、その一部が中止品・中止予定品となっています。掲載内容は更新していません。ご了承ください。



- 仕様 ● 製品自重：14 g
- 材質：機械構造用炭素鋼鋼材 (S20C)
- 表面仕上：亜鉛めっきユニクロム処理(MFZn)
- 特徴 ● 筐体と扉をしっかりと固定します。

