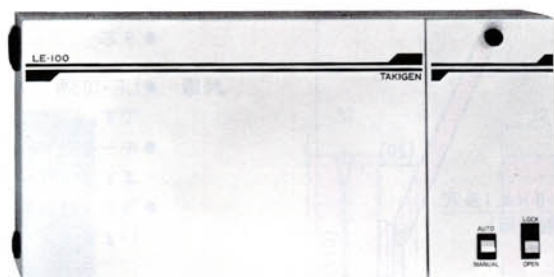
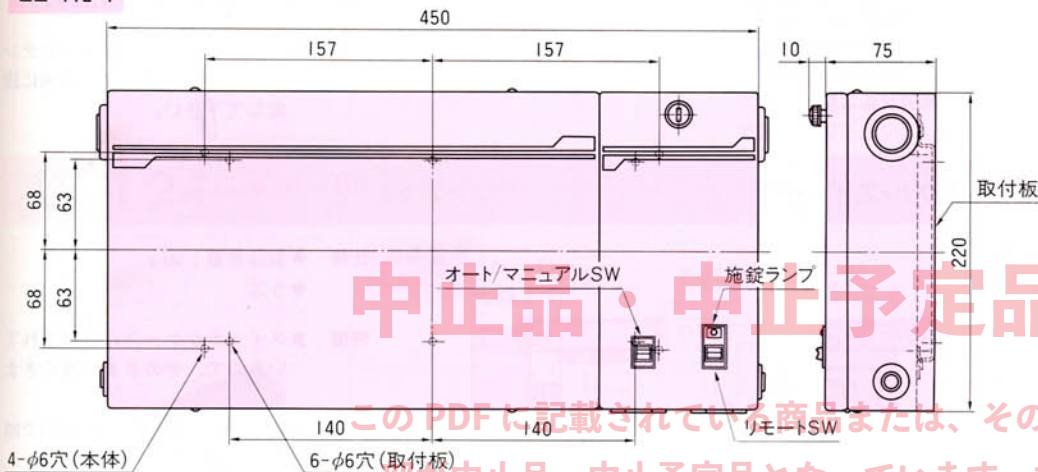


# LE-112-1 カード・コントローラー (パワーサプライ・モーターコントローラー内蔵)



商品番号  
LE-112-1



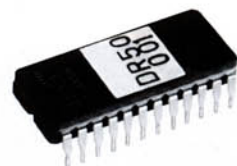
中止品・中止予定品

このPDFに記載されている商品または、その一部が中止品・中止予定品となっています。掲載内容は更新していません。ご了承ください。

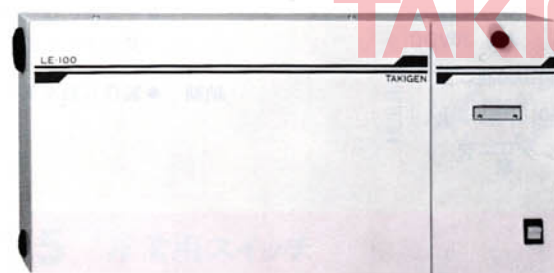
- 仕様**
- 製品自重：5.2kg
  - 定格電圧：AC100V 50/60Hz
  - 消費電流：通常 42mA  
最大182mA
- 特徴**
- データーロムを搭載し、磁気カードのデーターを照合します。
  - カード&テンキー機能 (切替スイッチ)
  - LE-101、LE-102搭載 (バッテリーを除く)
  - データーロムの搭載でデーター量が豊富且つコンパクトです。
  - 磁気カード・データーを照合し、解錠信号を出力します。
  - 室外のカード・リーダーからのインプットはもちろんの事、室内のインプットも備えています。

- 用途**
- カード・システム (LE-100-4、LE-100-5)
- 納期**
- 製作日数を御連絡致します。

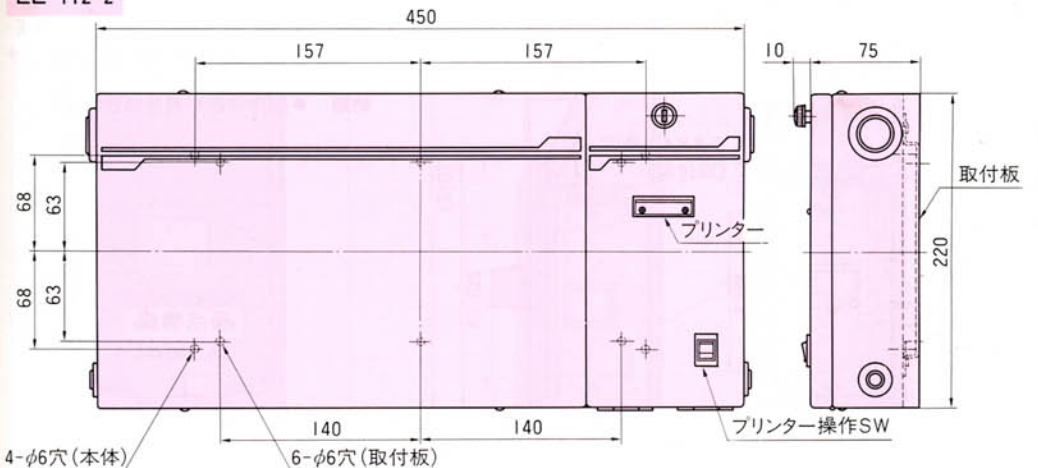
データーロム



# LE-112-2 プリンター付カード・コントローラー



商品番号  
LE-112-2



- 仕様**
- 製品自重：5 kg
  - 定格電圧：AC100V 50/60Hz
  - 消費電流：通常30mA  
最大36mA

- 特徴**
- LE-112-1にプリンターを取り付けたものです。(LE-101、LE-102は別途となります)
  - LE-112-1の機能の他、次のような機能を備えています。
    - ① プリンター記録  
(月、日、時、分、データー、ソト(ウチ)、OPEN(ERROR))
    - ② 記録用タイマー  
連続停電時1週間有効のバッテリーを搭載、時計セットの手間を省きます。

- 用途**
- カード・システム (LE-100-6)
- 納期**
- 製作日数を御連絡致します。
- 備考**
- カード・システムの詳細は、LE-100-5、LE-100-6をご参照下さい。