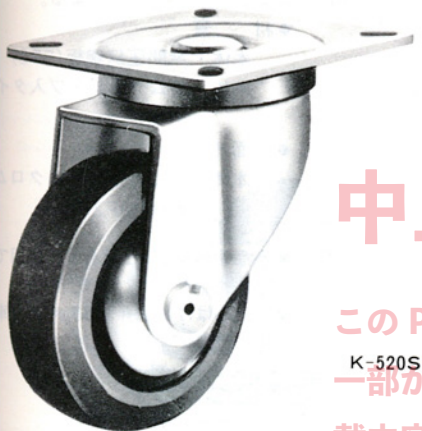
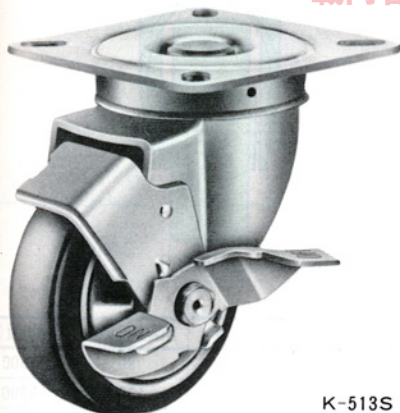


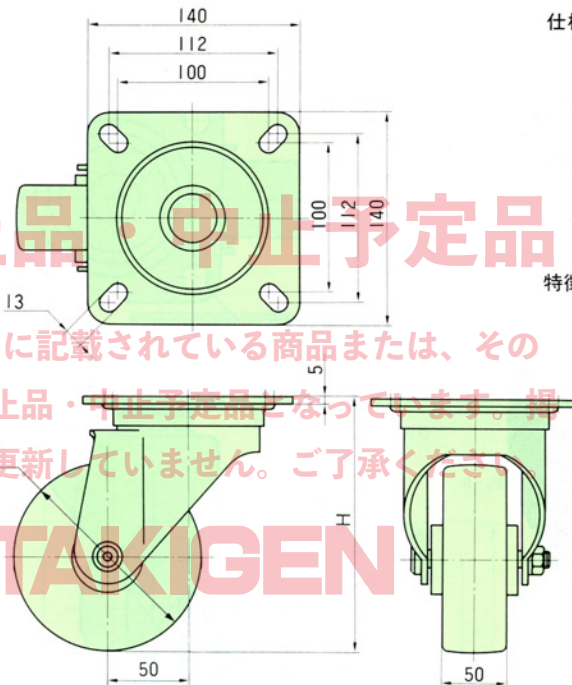
# K-520S 大型自在キャスター K-513S <ストッパー付>



K-520S



K-513S



この PDF に記載されている商品または、その一部が中止品・中止予定品となっています。掲載内容は更新していません。ご了承ください。

- 仕様
- 製品自重：下記表による。
  - 材質
    - 本体・冷間圧延鋼板 (SPC)
    - 車輪・ゴム・ハードゴム・UMCナイロン
  - 表面仕上
    - 本体・亜鉛めっきユニクロム処理 (MFZn)

- 特徴
- 商品番号K-520SRと組合せて使用できます。
  - 用途に合せ車輪の材質及び車径が選べます。

- 用途
- 大型・中型の作業台・台車・ワゴン

- 納期
- 標準在庫品です。

商品番号		車輪	φD	H	許容荷重 (kg)	製品自重 (g)
K-520S-125 K-513S-125 (ストッパー付)	RB	ゴム (ローラーベアリング入) 車	125	171	180	3170
	URB	ウレタン (ローラーベアリング入) 車				3120
	MCB	UMCナイロン (ボールベアリング入) 車				2730
K-520S-150 K-513S-150 (ストッパー付)	RB	ゴム (ローラーベアリング入) 車	150	196	230	3550
	URB	ウレタン (ローラーベアリング入) 車				3585
	MCB	UMCナイロン (ボールベアリング入) 車				2770