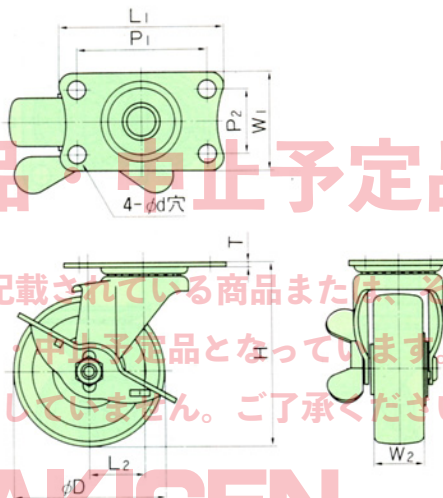


# K-415E ブレーキ付角型自在キャスター

# K-420E (ブレーキなし)



ステンレスフレームもあります。



●表中のW<sub>2</sub>はゴム車を示します。

中止品・中止予定品

このPDFに記載されている商品または、その一部が中止品・中止予定品となっています。掲載内容は更新していません。ご了承ください。

# TAKIGEN

- 仕様**
- 製品自重：下記表による。
  - 材質  
 本体・冷間圧延鋼板(SPC)  
 車輪・ゴム(R)・ナイロン(N)  
 ・ハードゴム(RH)・プレス  
 タイヤ(PR)・ウレタン(UR)
  - 表面仕上  
 本体・クロムめっき(MFCr)
- 特徴**
- 商品番号K-420EとK-415Eは組合せて使用できます。用途に合せ車輪の材質及び車径が選べます。
- 用途**
- 大型・中型の機器・作業台・ワゴン
- 納期**
- 標準在庫品です。
- 備考**
- 固定車は商品番号K-420ERをご使用ください。
  - 製品自重は全てブレーキ付きを示します。

商品番号	φD	H	L <sub>1</sub> ×W <sub>1</sub>	P <sub>1</sub> ×P <sub>2</sub>	T	φd	W <sub>2</sub>	L <sub>2</sub>	許容荷重(N)				製品自重(N)			
									ゴム車	ナイロン車	プレス タイヤ車	ウレタン車	ゴム車	ナイロン車	プレス タイヤ車	ウレタン車
K-420E-50 K-415E-50	50	65	70×42	56×28	2	6.5	20	21	30	40	40	40	220	185		190
K-420E-65 K-415E-65	65	82	70×42	56×28	2	6.5	21	24	30	40	30	40	280	215	295	
K-420E-75 K-415E-75	75	92	70×42	56×28	2	6.5	21	29	40	50	40	40	320	240	350	
K-420E-100 K-415E-100	100	122	100×58	82×40	2.3	8.8	27	30	50	60	50	60	680	480	620	510
K-420E-125 K-415E-125	125	148	100×58	82×40	2.3	8.8	27	39	60	70	60	70	870	580	790	590