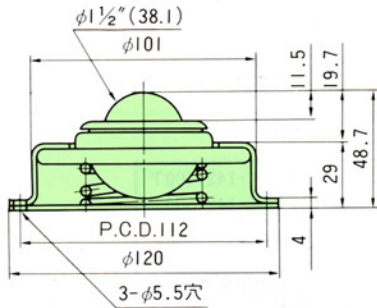


K-142 ポール キャスター



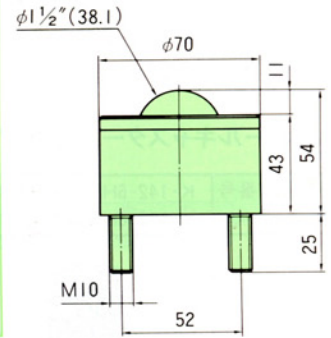
商品番号
K-142-12S

- 製品自重：970g
- 許容荷重：60kg
- 沈みしろ：2mm



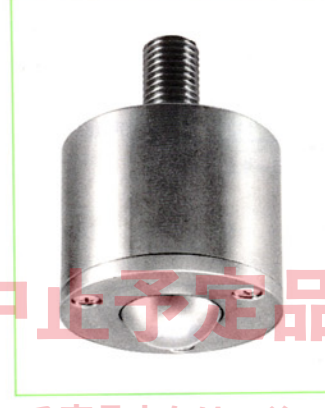
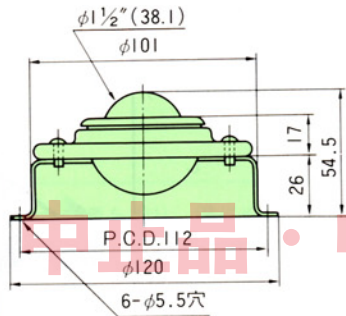
商品番号
K-142-12HA

- 製品自重：1270g
- 許容荷重：200kg



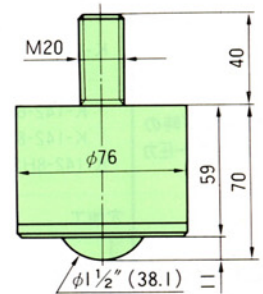
商品番号
K-142-12L-5

- 製品自重：705g
- 許容荷重：60kg



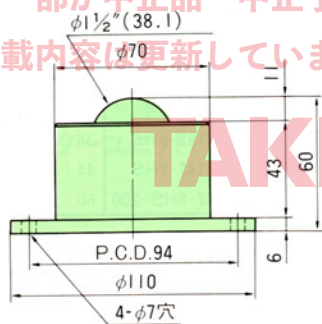
商品番号
K-142-12HD

- 製品自重：2000g
- 許容荷重：200kg
- 下向専用



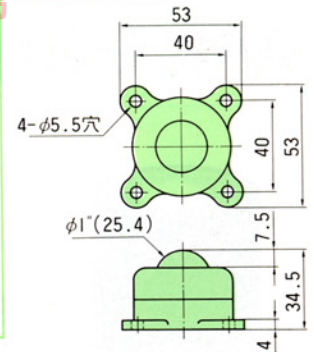
商品番号
K-142-12H

- 製品自重：1650g
- 許容荷重：200kg



商品番号
K-142-PNS

- 製品自重：43g
- 許容荷重：25kg



このPDFに記載されている商品または、その
品が中止品・中止予定品となっています。掲
載内容は更新していません。ご了承ください。

TAKIGEN

●材質

商品番号		K-142					
		12S	12L-5	12H	12HA	12HD	PNS
ボール	玉軸受用鋼球	○	○	○	○	○	
	メラミン樹脂(白)						○
ケース	冷間圧延鋼板 (SPC)	○	○				
	一般構造用圧延鋼材 (SS)			○	○	○	
	ナイロン樹脂(茶)						○

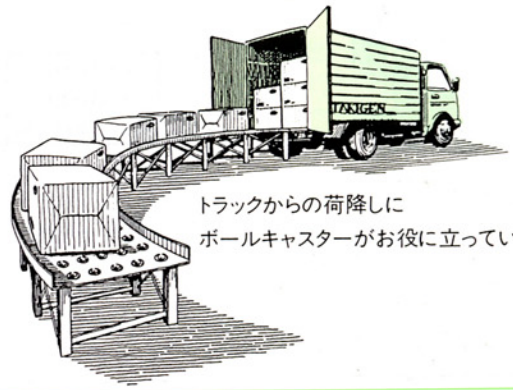
●表面仕上

ケース・垂鉛めっきユニクロム処理 (MFZn)

- 用途 (1)コンベアラインの方向転換 (2)シャーリング・プレス工程の鋼板搬送 (3)組立て作業ライン (4)ターンテーブル (5)荷造り作業台 (6)部品棚・フローラック (7)運搬台車のキャスター (8)スチール家具や電機品 その他

K-142ボールキャスターの特徴と用途

- 特徴 (1)スムーズな回転
高精度のスチールボールを豊富に使用し、長期の使用に耐えるよう設計しました。
- (2)ユニークなスタイル
力学的設計によるユニークなスタイルは一貫したプレスワークによって生産され、強靱で取付け方法も広範囲です。
- (3)豊富なタイプ
負荷重や取付けスペースなど用途にマッチしたタイプをお選びいただけます。



トラックからの荷降しに
ボールキャスターがお役に立っています。