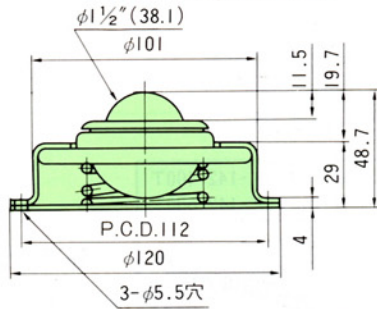


# K-142 ボール キャスター



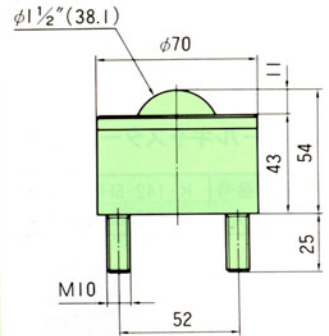
商品番号  
K-142-12S

- 製品自重：970g
- 許容荷重：60kg
- 沈みしろ：2mm



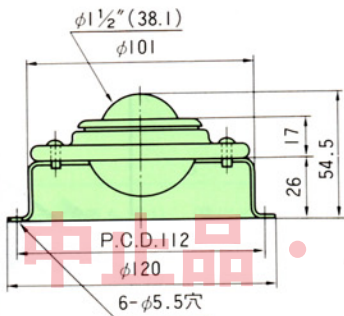
商品番号  
K-142-12HA

- 製品自重：1270g
- 許容荷重：200kg



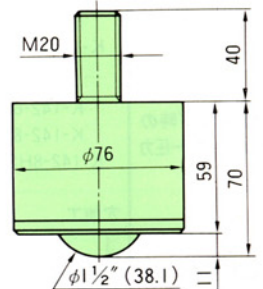
商品番号  
K-142-12L-5

- 製品自重：705g
- 許容荷重：60kg



商品番号  
K-142-12HD

- 製品自重：2000g
- 許容荷重：200kg
- 下向専用

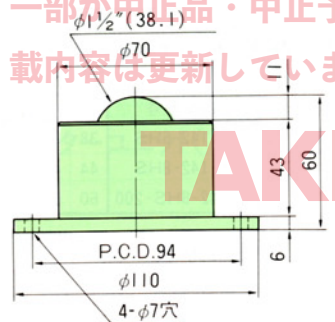


商品番号  
K-142-12H

●製品自重：1650g

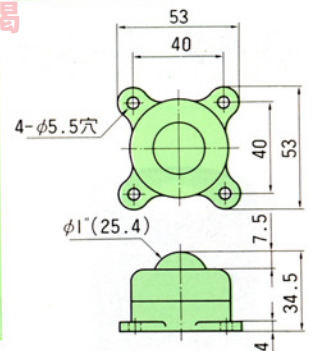
●許容荷重：200kg

一部が中止品・中止予定品となっています。掲載内容は更新していません。ご了承ください。



商品番号  
K-142-PNS

- 製品自重：43g
- 許容荷重：25kg



## ●材質

商品番号	K-142						
	12S	12L-5	12H	12HA	12HD	PNS	
ボール	玉軸受用鋼球	○	○	○	○	○	
	メラミン樹脂(白)						○
ケース	冷間圧延鋼板(SPC)	○	○				
	一般構造用圧延鋼材(SS)			○	○	○	
	ナイロン樹脂(茶)						○

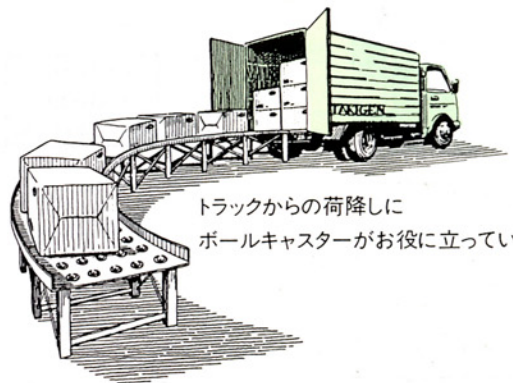
## ●表面仕上

ケース・垂鉛めっきユニクロム処理 (MFZn)

- 用途
- (1)コンベアラインの方向転換
  - (2)シャーリング・プレス工程の鋼板搬送
  - (3)組立て作業ライン
  - (4)ターンテーブル
  - (5)荷造り作業台
  - (6)部品棚・フローラック
  - (7)運搬台車のキャスター
  - (8)スチール家具や電機品
- その他

## K-142ボールキャスターの特徴と用途

- 特徴
- (1)スムーズな回転  
高精度のスチールボールを豊富に使用し、長期の使用に耐えるよう設計しました。
  - (2)ユニークなスタイル  
力学的設計によるユニークなスタイルは一貫したプレスワークによって生産され、強靱で取付け方法も広範囲です。
  - (3)豊富なタイプ  
負荷荷重や取付けスペースなど用途にマッチしたタイプをお選びいただけます。



トラックからの荷降しに  
ボールキャスターがお役に立っています。