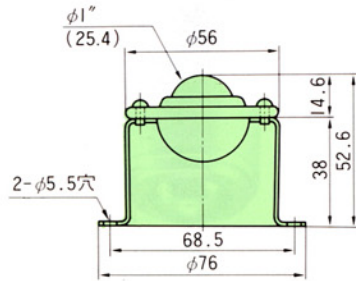


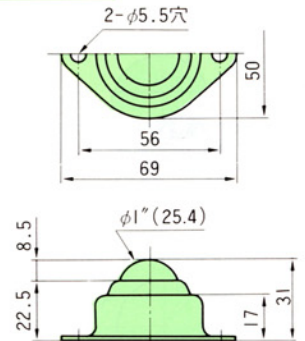
# K-142 ボール キャスター



商品番号 K-142-8L-6 ●製品自重：220g ●許容荷重：30kg



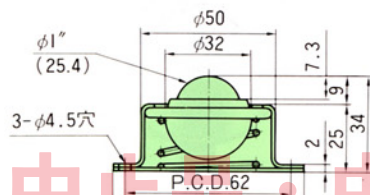
商品番号 K-142-8Y ●製品自重：150g ●許容荷重：30kg



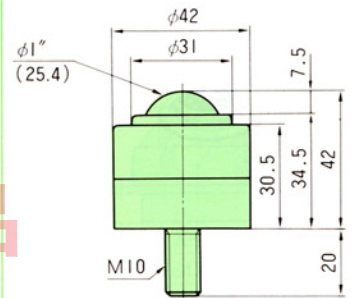
ステンレスもあります。



商品番号 K-142-8S ●製品自重：235g ●許容荷重：30kg ●沈みしろ：2.5mm



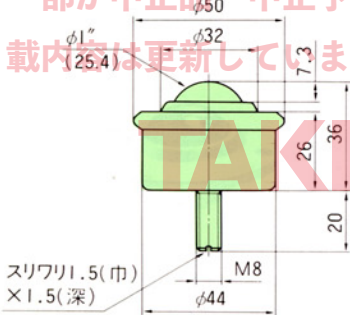
商品番号 K-142-8H ●製品自重：338g ●許容荷重：80kg



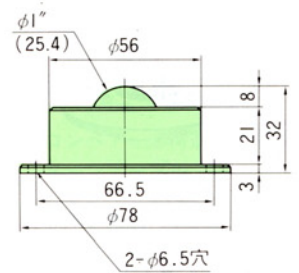
ステンレスもあります。



商品番号 K-142-8B ●製品自重：210g ●許容荷重：30kg



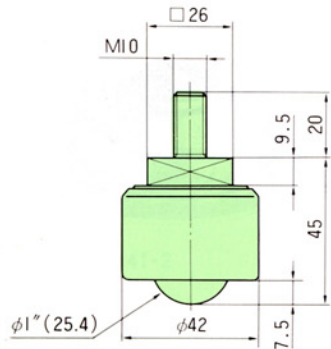
商品番号 K-142-8HA ●製品自重：500g ●許容荷重：80kg



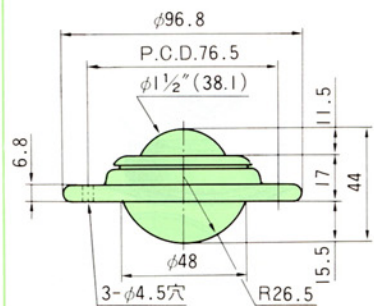
ステンレスもあります。



商品番号 K-142-8D ●製品自重：335g ●許容荷重：80kg ●下向専用



商品番号 K-142-12 ●製品自重：495g ●許容荷重：60kg



●表面仕上  
ケース・垂鉛めっきユニクロム処理 (MFZn)

中止品・中止予定品  
PDFに掲載されている商品または、その一部が中止品・中止予定品となっています。掲載内容は更新していません。ご了承ください。

商品番号		K-142							
		8L-6	8S	8B	8D	8Y	8H	8HA	12
ボール	玉軸受用鋼球	○	○	○	○	○	○	○	○
ケース	冷間圧延鋼板 (SPC)	○	○	○		○	○		○
	一般構造用圧延鋼材 (SS)				○			○	