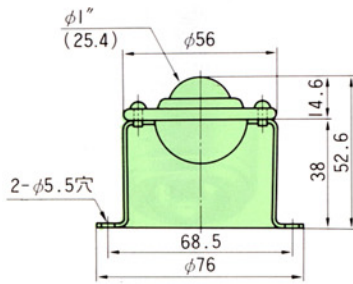


K-142 ボール キャスター



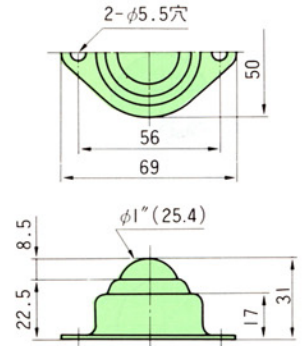
商品番号 K-142-8L-6

- 製品自重：220g
- 許容荷重：30kg



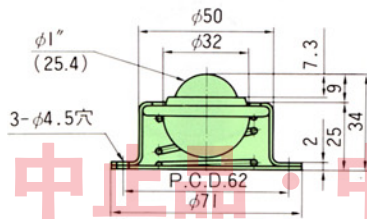
商品番号 K-142-8Y

- 製品自重：150g
- 許容荷重：30kg



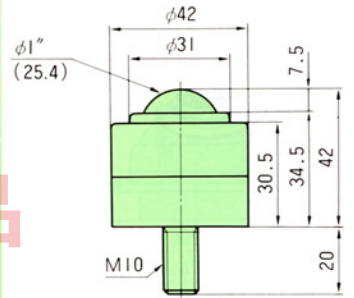
商品番号 K-142-8S

- 製品自重：235g
- 許容荷重：30kg
- 沈みしろ：2.5mm



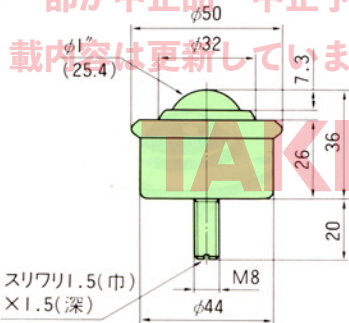
商品番号 K-142-8H

- 製品自重：338g
- 許容荷重：80kg



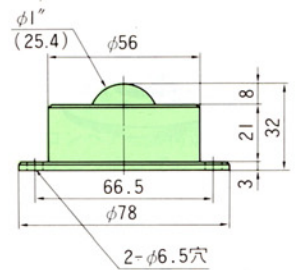
商品番号 K-142-8B

- 製品自重：210g
- 許容荷重：30kg



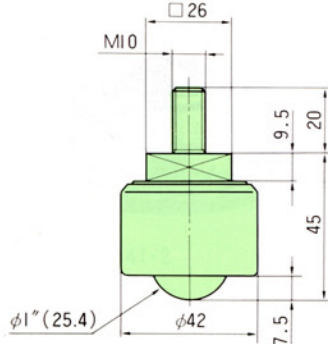
商品番号 K-142-8HA

- 製品自重：500g
- 許容荷重：80kg



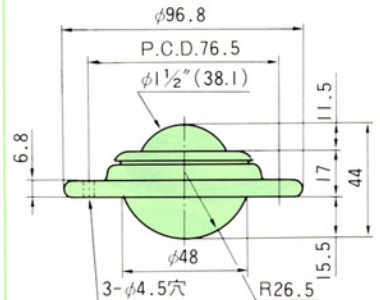
商品番号 K-142-8D

- 製品自重：335g
- 許容荷重：80kg
- 下向専用



商品番号 K-142-12

- 製品自重：495g
- 許容荷重：60kg



●材質

商品番号	K-142							
	8L-6	8S	8B	8D	8Y	8H	8HA	12
ボール	○	○	○	○	○	○	○	○
ケース	冷間圧延鋼板 (SPC)	○	○		○	○	○	○
	一般構造用圧延鋼材 (SS)			○			○	

●表面仕上

ケース・垂鉛めっきユニクロム処理 (MFZn)

中止品・中止予定品
このPDFに記載されている商品または、その一部が中止品・中止予定品となっています。掲載内容は更新していません。ご了承ください。

TAKIGEN