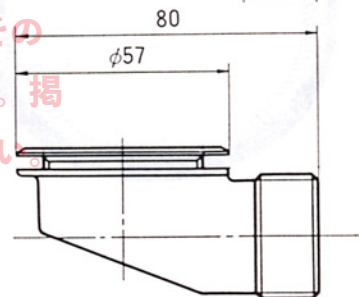
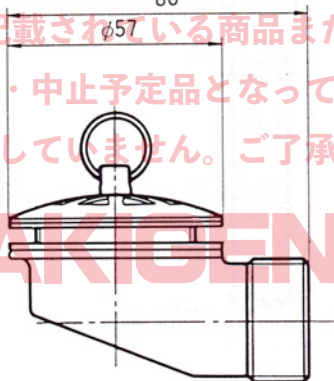
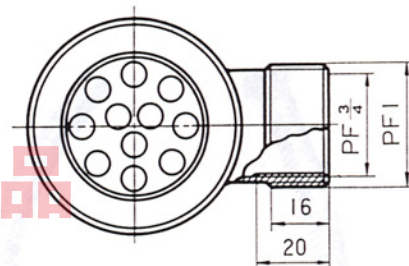
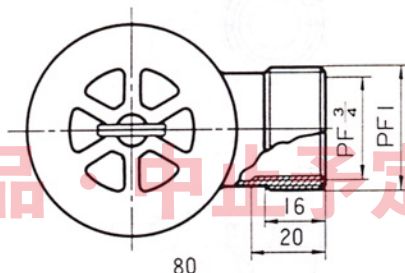
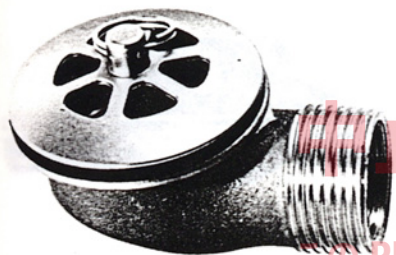


FC-809-1

FC-809-2



中止品・中止予定品
 このPDFに記載されている商品または、その一部が中止品・中止予定品となっています。掲載内容は更新していません。ご了承ください。

- 仕様 ●材 質：本体：黄銅鋳物(YBsC)
 目皿：亜鉛合金(Zn)
 ●表面处理：本体：生地
 目皿：クロムメッキ(MZCr)

買
 存