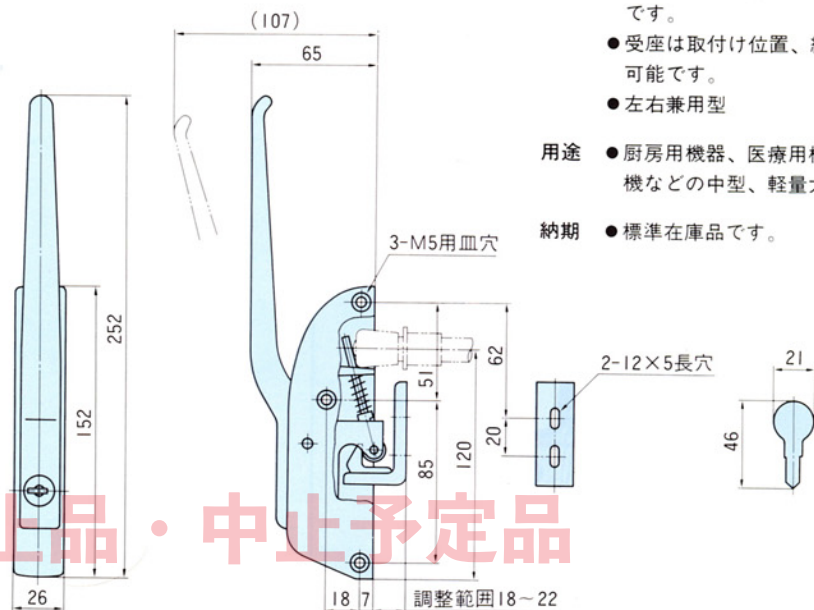


# FA-801 密閉用コーナーハンドル

商品番号  
FA-801



中止品・中止予定品

この PDF に記載されている商品または、その一部が中止品・中止予定品となっています。掲載内容は更新していません。ご了承ください。

- 仕様**
- 製品自重：550 g
  - 材 質：亜鉛合金(ZDC)
  - 表面仕上：クロムめっき(MZCr)
- 特徴**
- 錠前による施錠の場合でも庫内側より庫内安全押棒(FC-801)の作動により開扉できる安全機構です。
  - 受座は取付け位置、締代微調整可能です。
  - 左右兼用型
- 用途**
- 厨房用機器、医療用機器、試験機などの中型、軽量大型扉用
- 納期**
- 標準在庫品です。

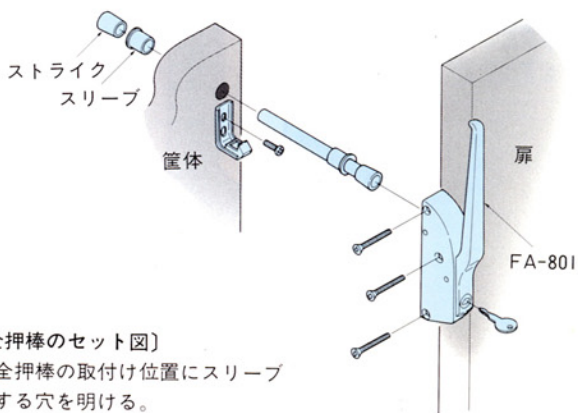
商品番号  
FC-801

TAKIGEN



- 仕様**
- 製品自重：40 g
  - 材 質  
本体・塩化ビニール樹脂  
キャップ・合成ゴム  
スリーブ・塩化ビニール樹脂
- 特徴**
- 庫内安全押棒の取付けにより庫内側から開扉できます。
  - ハンドルが施錠状態でも庫内側から解錠できます。
- 用途**
- コーナーハンドルFA-801専用
- 納期**
- 標準在庫品です。

## 取付け方法



### 〔庫内安全押棒のセット図〕

- ①庫内安全押棒の取付け位置にスリーブを挿入する穴を明ける。
- ②開口部の両側からスリーブを固定(接着剤使用)
- ③押棒先端の樹脂のストライク側が、ハンドル方向(庫外)になるようにセット
- ④セット後、庫内側ストライクを固定(接着剤使用)

