

# FC-744 ファスナー取付け用アダプター

商品番号  
FC-744-L

フック側

商品番号  
FC-744-S

ピン側

アダプター使用によりファスナーの取付け位置を簡単に正確に固定する。

仕様

●製品自重

FC-744-L・50g

FC-744-S・40g

●材質：機械構造用炭素鋼鋼材 (S35C)

●表面仕上：浸炭後亜鉛めっき  
ニクロム処理 (MFZn)

特徴

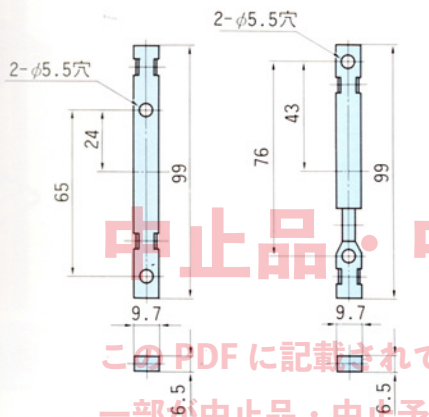
●ファスナーの取付け位置を簡単に正確に固定できます。

用途

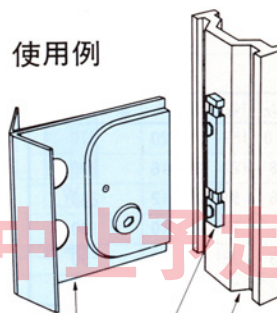
●FC-731・FC-732  
FC-733の取付け用

納期

●標準在庫品です。



使用例

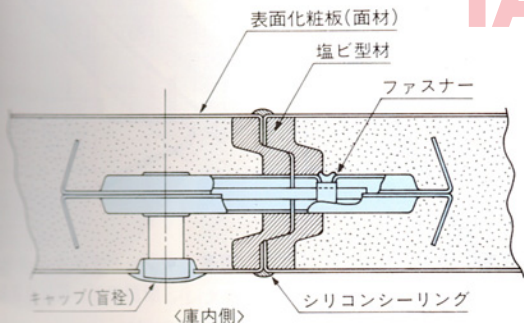


中止品・中止予定品  
このPDFに記載されている商品または、その一部が中止品・中止予定品となっています。掲載内容は更新していません。ご了承ください。

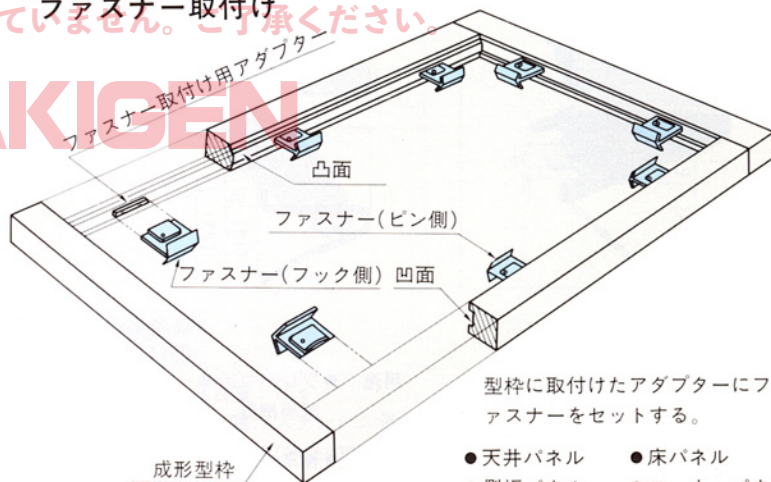
パネルの構造

ファスナー取付け

パネルの断面図、斜線部が接合部で、ファスナーによって固定されている。



- 冷蔵用パネル厚……50～90
- 冷凍用パネル厚……90～150



型枠に取付けたアダプターにファスナーをセットする。

- 天井パネル
- 側板パネル
- 扉パネル
- 床パネル
- コーナーパネル
- 仕切りパネル