

ワンタッチハンドルキャッチ

ONE-TOUCH LOCK HANDLE CATCH



FA-1811-C-2L
ステンレス製

FA-811-C-2L
アルミニウム製

特徴 Feature

- ハンドルを上から落し込むだけでワンタッチでキャッチします。
- 錠前部は防塵シャッター付リバーシブルキーです。
- 既存のハンドルに簡単に取付けられます。
- 封印リング(オプション)を取付けることができます。
- Catches handle with one touch by simply lowering the handle.
- Lock is a reversible key with dustproof shutter.
- It can be installed on the existing handle.
- The seal ring (optional) can also be installed.

仕様 ●材 質: FA-1811-C-2L/SUS304
FA-811-C-2L/アルミニウム合金(ADC)
●表面仕上: FA-1811-C-2L/パフ研磨
FA-811-C-2L/焼付塗装(シルバーメタリック)

用途 ●付属品: キー2本
●鍵番号: T0230
●特装车・コンテナ等のパイプハンドル用
●標準品・・・納期お問合せください
●永くご使用頂くために定期的に摺動部に高性能潤滑剤C-985(1377ページ)を塗布してください。

Specifications ●Material: FA-1811-C-2L/SUS304
FA-811-C-2L/Aluminum alloy (ADC)
●Finish: FA-1811-C-2L/Surface buffing
FA-811-C-2L/Baked (Silver metallic)
●Accessories: Two keys
●Key No.: T0230
●Pipe handles for specially-equipped vehicles, containers etc.
●To prolong the life of the product, apply a regular coating of high-performance lubricant C-985 (P.1377) to the sliding parts.



FA-810-C-R
封印リング(オプション)
Seal ring (optional)

使用例は186ページ参照
Refer to P.186 for the use example.



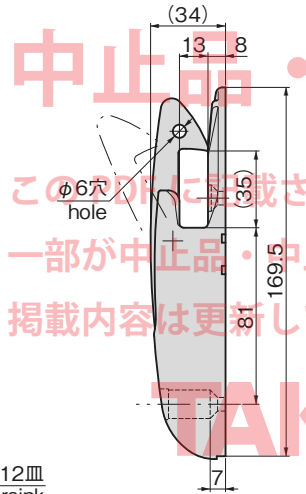
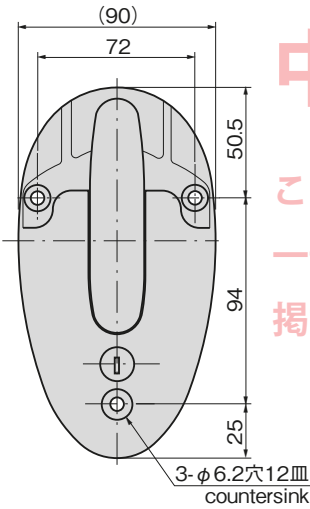
キーNo.T0230
Key



FA-1811-C-2L



FA-811-C-2L

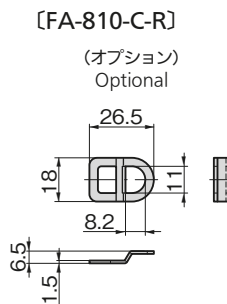
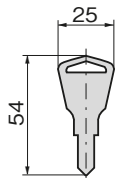


中止品・中止予定品

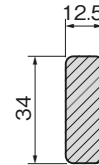
この部分に掲載されている商品または、その一部が中止品・中止予定品となります。掲載内容は更新していません。ご了承ください。

商品番号 Product No.	RoHS 10+	CAD	備考 Remarks	製品質量(g) Mass	コード Code	単価 Price	数量 Quantity	販売価格 Bulk Price	単価 Price
FA-1811-C-2L	2D		鍵付き with lock	970	60747				
FA-1811-C-2L	2D		鍵なし without lock	920	60780				
FA-811-C-2L	2D		鍵付き with lock	420	60600				
FA-811-C-2L	2D		鍵なし without lock	375	60652				
FA-810-C-R	2D/3D		封印リング Seal ring	4	60811				

●: RoHS10指令対応品
▲: RoHS10指令に対応可能です。 ※大量のご注文は更にお安くなります。

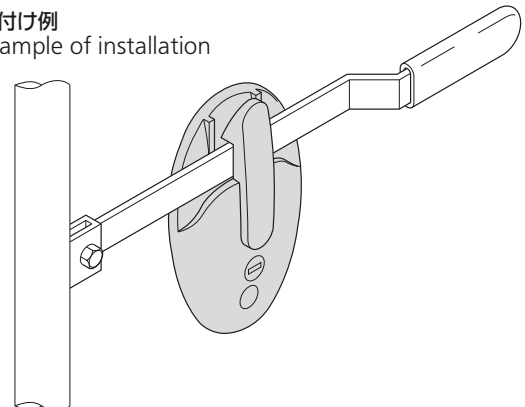


適用ハンドル断面寸法(最大)
Applicable handle cross section dimension(max.)



推奨製品
Recommended
FA-1814N
FA-1820-1B
FA-1820-2B

取付け例
Example of installation



潤滑剤のご案内

タキゲンパワーグリーンC-985(1377ページに掲載)

- 摩擦トルクが減少し、機械寿命を延ばします。
- 防錆・浸透・離型・固着防止・騒音防止・洗浄効果も抜群。
- ほとんどの合成ゴム・樹脂に対して影響がありません。

Information on lubricants

TAKIGEN POWER GREEN C-985 (shown on page 1377)

- Reduces friction torque, and prolongs machine life.
- Outstanding corrosion protection, permeation, separation, and locking prevention, noise prevention, and cleaning effect.
- No effect on almost all rubbers and resins.



SPECIALY-EQUIPPED HANDLES
特装密閉ハンドル
フリーザー密閉
平面スイング
平面ハンドル
ポップハンドル
リフトハンドル

アジャストハンドル
ラッチ式
スナッチ
リンク
フック式

ロックハンドル
L型ハンドル
T型ハンドル
丸型小型
押ボタン
取手

つまみ
止め金
ロッド棒
ジョイント
リンク
ワイヤ