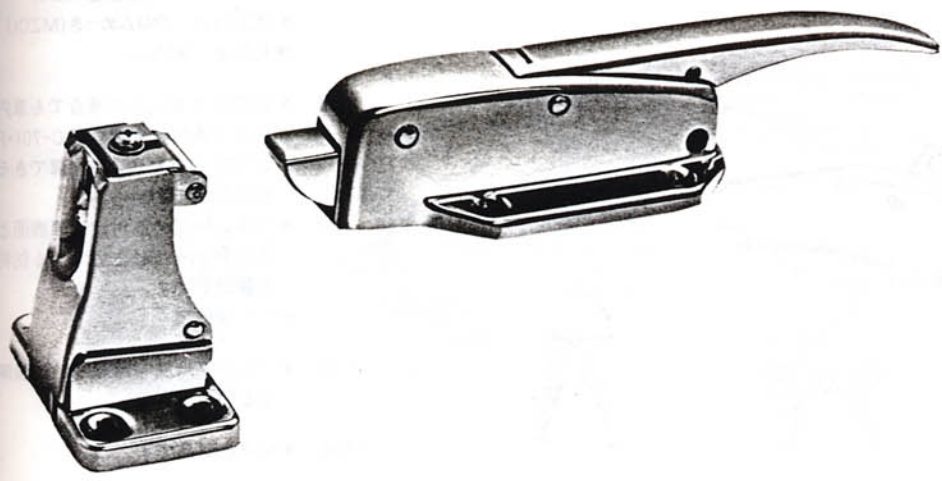


FA-1702 ステンレス密閉用セフティハンドル



[FA-1702]本体

- 仕様**
- 製品自重：本体・940g
 - 材質：冷間圧延ステンレス鋼板(SUS304)
 - 表面仕上：鏡面バフ研磨

- 特徴**
- 南京錠による施錠の場合でも庫内側より庫内安全押棒(FC-701・FC-702)の作動により開扉できる安全機構です。
 - 耐塩、耐酸に優れ、厳しい環境条件に最適です。
 - カギピンと南京錠(C-555)、首長南京錠(C-555)が併用できます。
 - 左右兼用型

- 用途**
- プレハブ冷凍・冷蔵庫、薬品倉庫、船舶などの中型扉用

- 納期**
- 標準在庫品です。

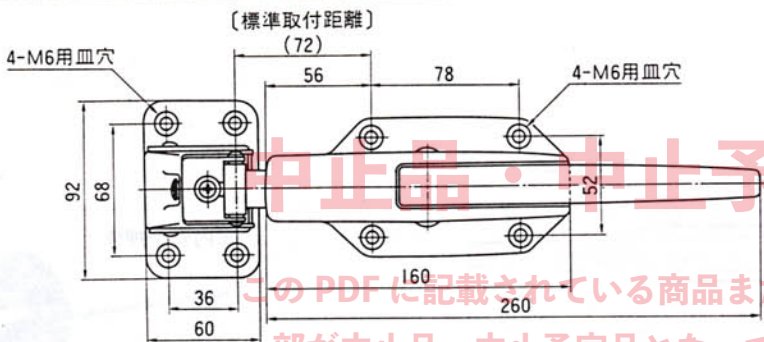
[FA-1702-1]受座

- 仕様**
- 製品自重：受座・470g
 - 材質：冷間圧延ステンレス鋼板(SUS304)
 - 表面仕上：鏡面バフ研磨

- 特徴**
- 受座に庫内安全押棒が取り付けできる二重安全設計です。
 - 受座のねじを緩めスライドさせオフセット高さが調整できます。

- 納期**
- 標準在庫品です。

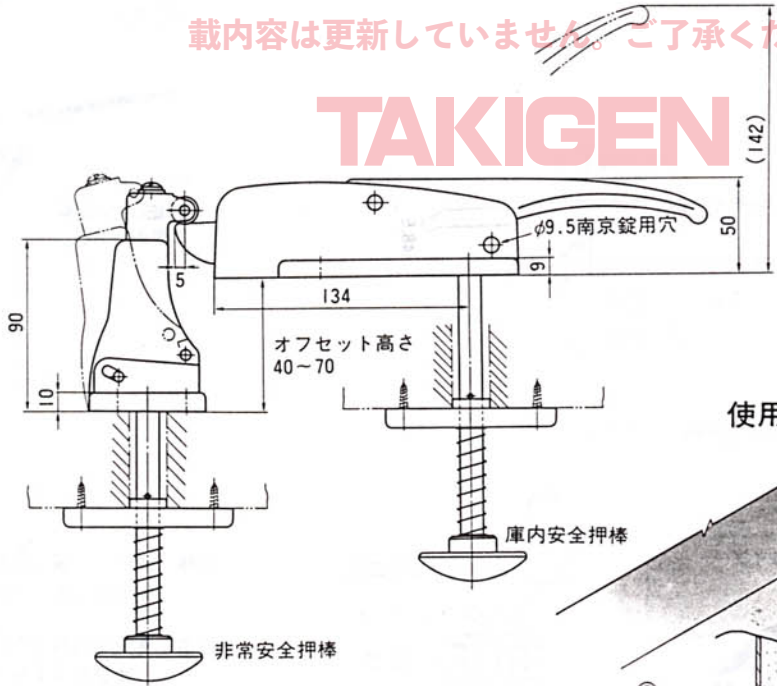
商品番号
FA-1702



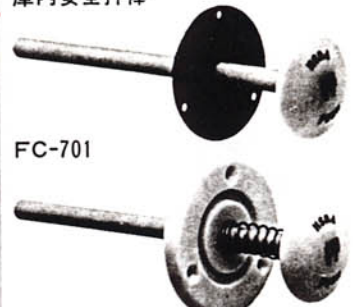
中止品・中止予定品

このPDFに記載されている商品または、その一部が中止品・中止予定品となっています。掲載内容は更新していません。ご了承ください。

TAKIGEN



庫内安全押棒



詳細はC製品カタログ122頁をご参照下さい。

使用例

