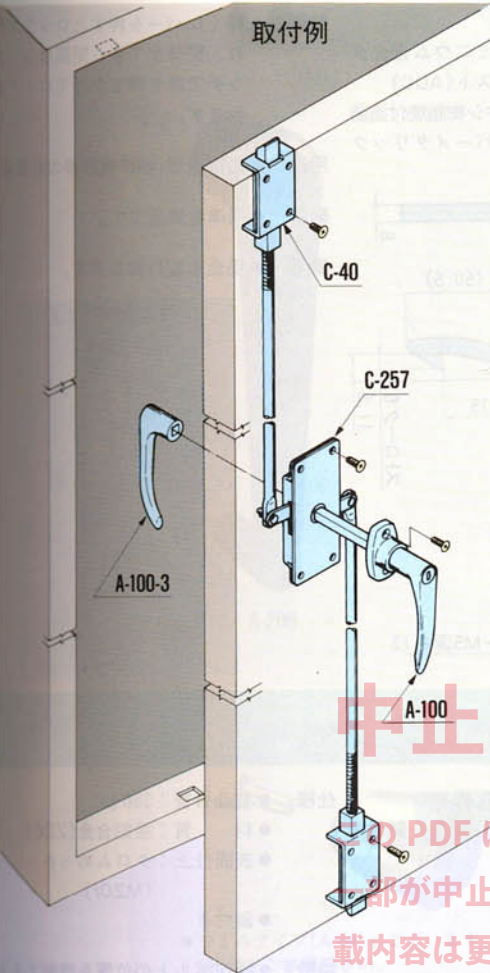


特装車用ハンドルの御案内
HARDWARE FOR CUSTOM DESIGNED VEHICLE



C-257のコントロールセンターにより
C-40のラッチを動作させ、扉をガッシリと閉めます。

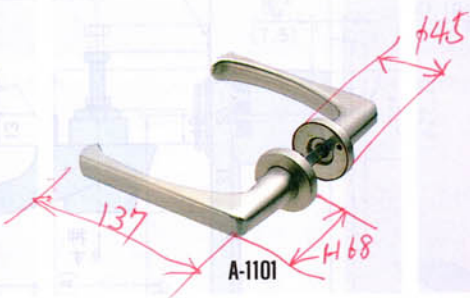
中止品・中止予定品

このPDFに記載されている商品または、その一部が中止品・中止予定品となっています。掲載内容は更新していません。ご了承ください。

TAKIGEN

扉面からの突起が少なく
扉をガッシリと閉めます。

≡7 P82
LDP, PA型



大型コンテナハンドルに最適です。
FA-918のハンドルをご使用下さい。