

ロックハンドル

LOCK HANDLES

FA-911 ~ 914

FA
密閉用
ハンドル



特徴 ロック機構は、ロッド棒を利用した2ポイントロックで、扉を確実に固定。専用ガイドの使用により、ロッド棒の作動が非常にスムーズ(A型)操作方向を矢印で明確にした新型ロックハンドル
施錠・解錠がインジケータによりひと目で識別できる新タイプ(FA-914)

仕様 材質：アルミニウム合金
表面仕上：アルマイト処理

用途 コンテナ・防火扉・各種大型扉

納期 お問合せ下さい。

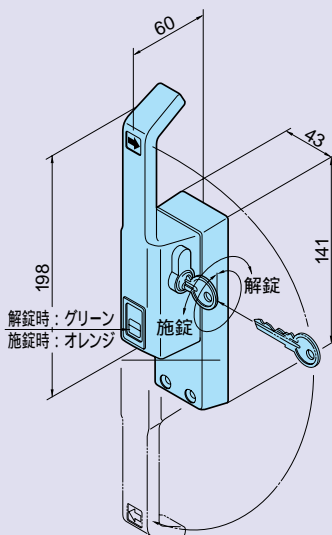
備考 ロッド棒表付けタイプ(A型)裏付けタイプ(B型)があります。A型にはロッド棒専用ガイドが付属しています。ロッド棒は付属していません。カラーハンドルもございます。お問合せ下さい。(レッド、イエロー)

中止品・中止予定品

このPDFに記載されている商品または、その一部が中止品・中止予定品となっています。掲載内容は更新していません。ご了承ください。

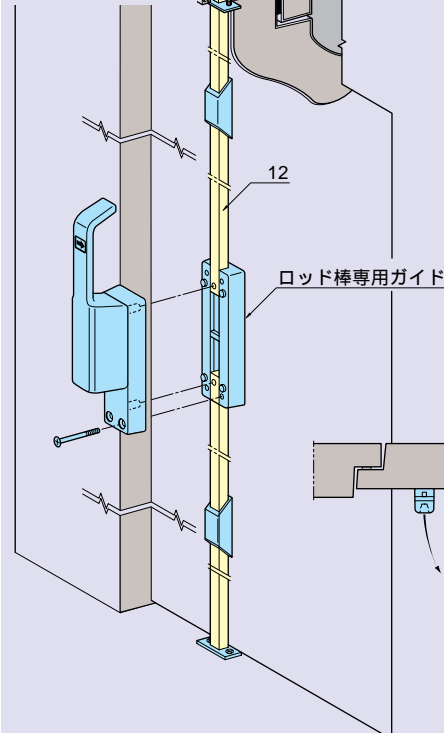
商品番号	取付けタイプ
FA-911	B型
FA-912	A型、B型
FA-913	A型、B型
FA-914	A型、B型

主要寸法



取付方法

ロッド棒表付けタイプ (A型)



ロッド棒裏付けタイプ (B型)

