

ローラー締めハンドル

FA-840

HANDLES FOR AIRTIGHT CLOSURE



FA
密閉用ハンドル



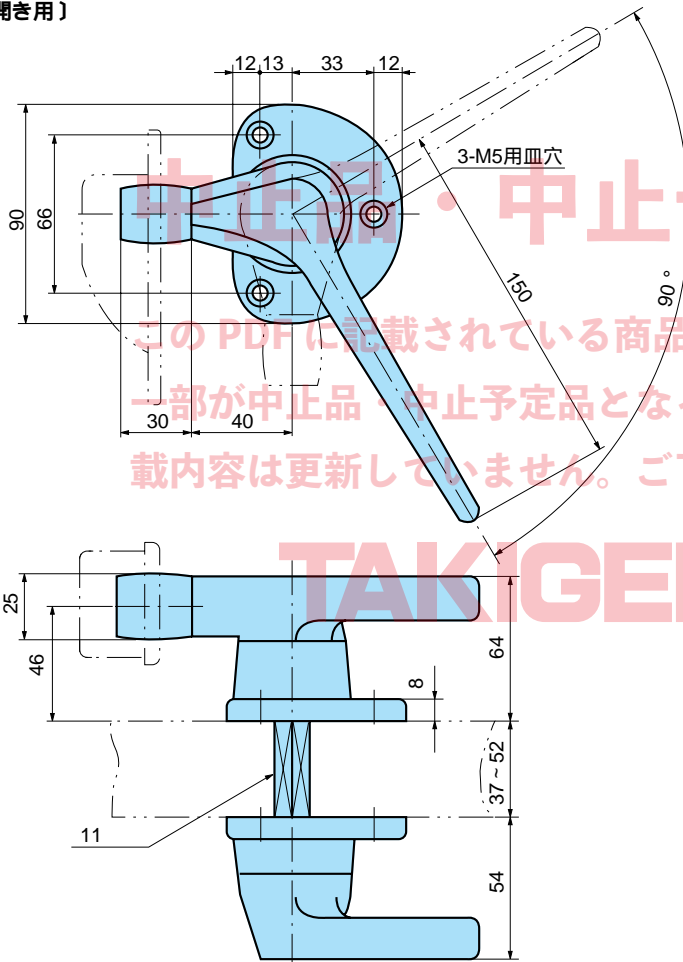
特徴 大型扉も確実に密閉します。
受座 (FA-840S-1) は取付け位置を微調整できます。
ハンドルにスプリングを内蔵し、開操作がスムーズです。
右用・左用 (本図・写真共右開き用です)
受座は左右兼用型

仕様 製品自重：下記表による。
材質：亜鉛合金 (ZDC)
表面仕上
サチライトクロムめっき (MZCr)

用途 防音扉などの大型密閉扉

納期 標準在庫品

【FA-840-R 右開き用】

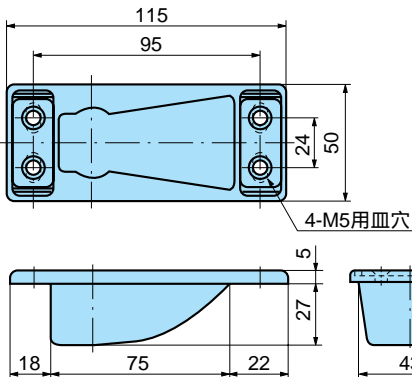


商品番号	備考	製品自重(g)	コード	価格
FA-840-L	左開き用	1570		
FA-840-R	右開き用	1570		
FA-840S-1	左右兼用			
FA-840S-2	左右兼用			

このPDFに記載されている商品または、その一部が中止品・中止予定品となっています。掲載内容は更新していません。ご了承ください。

TAKIGEN

【FA-840S-1】



【FA-840S-2】

