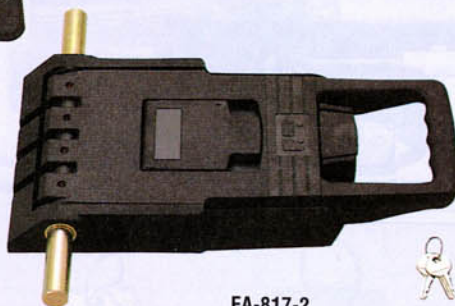


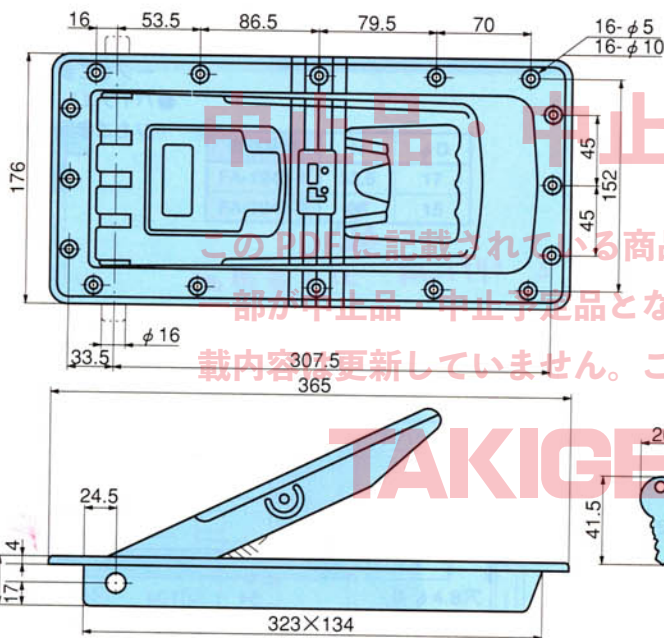
FA-817-1



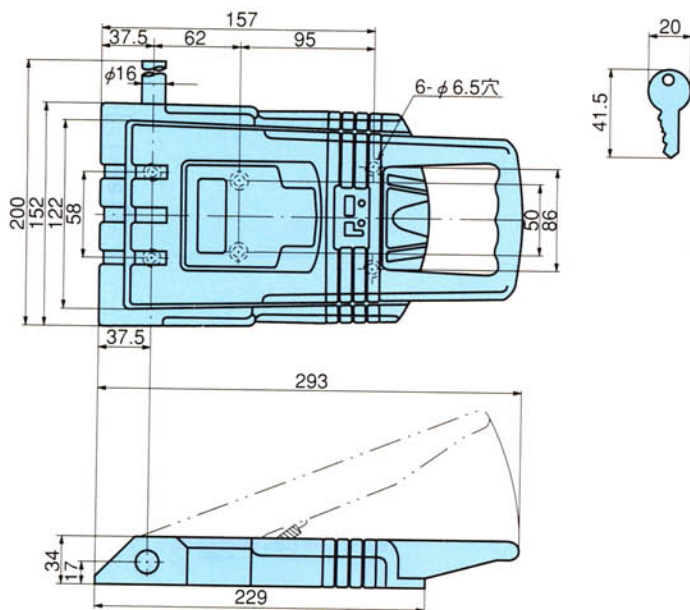
FA-817-2



商品番号
FA-817-1



商品番号
FA-817-2



- 特徴**
- オール樹脂で仕上げられ、外觀デザインにも気を配った全く新しいタイプのパイプ用ハンドルです。
 - 庫内作業中、風等により閉扉され閉込められ錠前施錠されても、庫内側の安全押し棒作動により開扉、脱出可能な安全機構です。

- 仕様**
- 製品自重：FA-817-1 1600g
FA-817-2 1500g
 - 材質：ポリアセタール樹脂（ブラック）
 - 鍵付

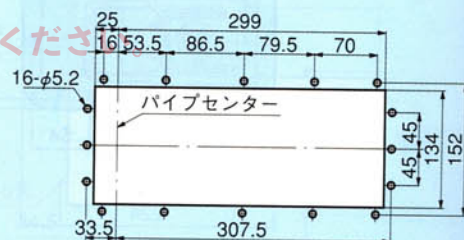
- 用途**
- 特装車・コンテナ・ドライバン車・冷凍冷蔵車・保冷車用扉

- 納期**
- お問い合わせ下さい。

- 備考**
- ハンドルとパイプは組立てしていません。押棒・パイプは別売です。
 - フックとキーパーは別売です。236・237ページをご参照下さい。
 - パイプエンドFA-815-Eは217ページをご参照下さい。

中止品、中止予定品
このPDFに記載されている商品または、その一部が中止品、中止予定品となっています。掲載内容が更新していません。ご了承ください。

FA-817-1パネル穴明け寸法



使用例



プラスチックで軽量化