

# 大型用ワンタッチハンドルキャッチ

# FA-810-C-3

LARGE-SIZED ONE-TOUCH LOCK HANDLE CATCHES

FA

PAT.PEND.



FA-810-C-3



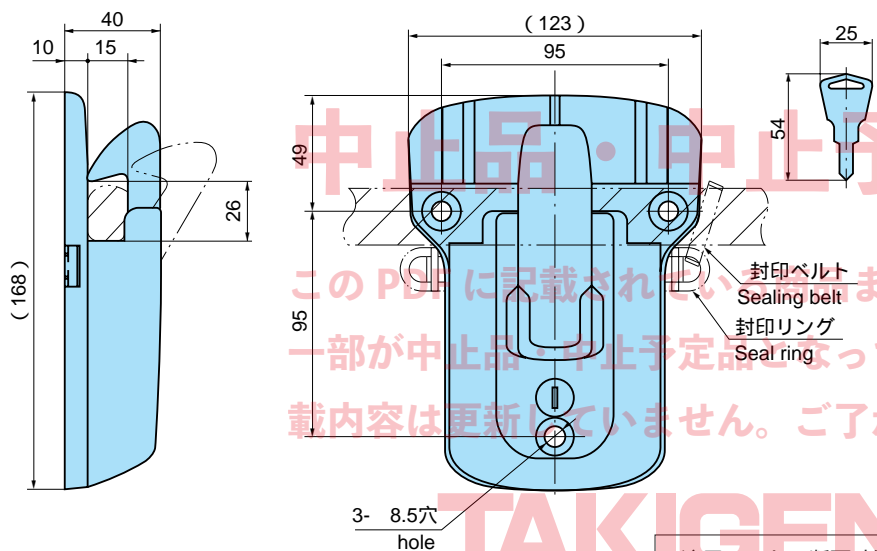
キーNo.T0230  
Key

### 特徴 Feature

大型パイプハンドル用に開発されたワンタッチハンドルキャッチです。厚さ15mmの大型ハンドルまで適用できます。ハンドルを上から押し込むだけでワンタッチでキャッチします。  
錠前部は防塵シャッター付リバーシブルキーです。既存の大型ハンドルに簡単に取付けられます。封印リング(オプション)を取付けることができます。  
The one touch handle catch developed for the use with large pipe handles is applicable to handles with a thickness of 15 mm or less. Slide down the handle, and the lock is set. The reversible-type lock mechanism is equipped with the dust shutter. The catch can be installed to the conventional large handles without difficulty. The seal ring (optional) can also be installed.

**仕様** 材質：アルミニウム合金(ADC)  
表面仕上：焼付塗装(シルバーメタリック)  
**用途** 大型のコンテナ、パン車のパイプハンドル  
**備考** 無線錠、有線錠、自動施錠錠、鍵なし仕様等、いろいろなオプションがございます。  
快適にご使用頂くため、随時潤滑スプレー等を注入し、動作確認して下さい。

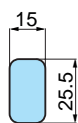
**Specifications** Material: Aluminum alloy (ADC)  
Finish: Baked (silver metallic)  
**Specific use** Pipe handle for large container and vans.  
**Remarks** Several options, such as wireless lock, wire lock, automatic system, and the lock system without using the key are also available.  
For smooth operation, lubricate it by oil spray at certain intervals and check the operation.



中止品・中止予定品  
このPDFに記載されている商品または、その一部が中止品・中止予定品となっております。掲載内容は更新していません。ご了承ください。

商品番号 Product No.	製品自重(g) Tare weight	コード Code	価格 Price	箱入数 Quantity per box
FA-810-C-3 鍵付き With lock	550	60284		
FA-810-C-3 鍵なし Without lock		60285		
FA-810-C-3 鍵違い With lock (different key)	550	901042		

適用ハンドル断面寸法(最大)  
Applicable handle cross section dimension (max.)



- クレモン
- フック式
- ローラー  
締め
- ロック  
ハンドル
- 特装密閉  
ハンドル
- L型  
ハンドル
- フリーザー  
密閉
- T型  
ハンドル
- 平面  
スイング
- 丸型・  
小型
- ギヤ式
- 押ボタン
- 平面  
ハンドル
- 取手
- ポップ  
ハンドル
- つまみ
- リフト  
ハンドル
- 止め金
- アジャスト  
ハンドル
- ロッド棒
- ラッチ式
- ジョイント  
リンク
- スナッチ
- ワイヤ
- リンク