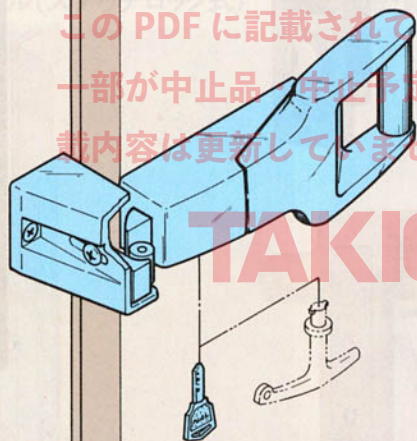


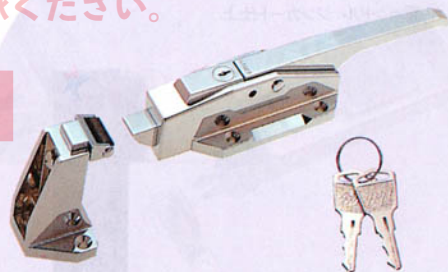
- 特徴
- 本体・受座の取付けねじは表面から見えない防犯対策設計。
 - 取付け寸法はFA-602と同一です。
 - シリンダー錠タイプと、ロックハンドルタイプがございます。
 - ロックハンドルで配電盤の開閉ができます。

中止品・中止予定品

このPDFに記載されている商品または、その一部が中止品・中止予定品となっています。掲載内容は更新していません。ご了承ください。



- 2種類のロックが選べます。
シリンダー錠・ロックハンドル



キーNo.0350

FA-602

18頁をご参照下さい。