

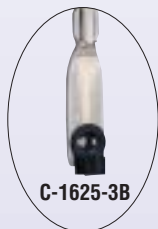
ステンレス ラッチ錠

STAINLESS LATCHES

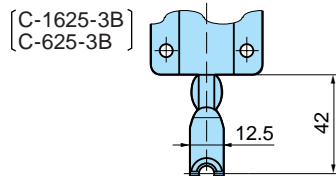
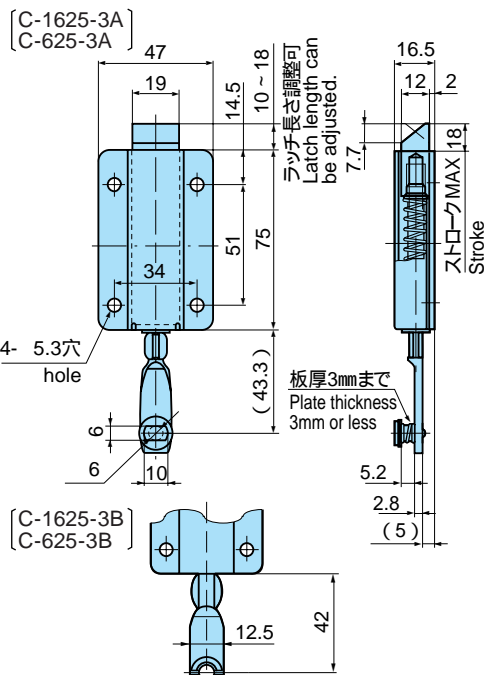
C-1625 鉄製 C-625



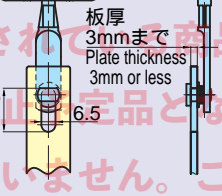
C-1625-3A



C-1625-3B



取付参考図 [C-1625-3A]
Installation reference



中止品・中止予定品

このPDFに記載されている商品または、その一部が中止品・中止予定品となっております。掲載内容は更新していません。ご了承ください。



特徴 Feature

ワンタッチで閉扉できます。
アームを回転させてラッチの長さを調整できます。
ラッチの向きが自由に変えられますので取付け場所を選びません。
The door can be opened by one touch.
Latch length can be adjusted by turning the arm.
This latch can be installed at almost anywhere because the orientation of the latch can be changed freely.

仕様	材質：ステンレス鋼板 (SUS304) 表面仕上：研磨
用途	特装車・コンテナ・バスのトランクルーム・建設機械
納期	標準品・・・即納します
備考	A-873・AP-874等と組合せてご使用下さい。 ロッド棒は別売です。 鉄製 C-625-3 があります。 リンク方式がAタイプ、Bタイプの2種類になりました。

Specifications	Material: Stainless steel plate (SUS304) Finish: Polishing
Specific use	Specially equipped vehicles, containers, bus/trunk rooms, construction machinery
Remarks	Use in combination with A-873 and AP-874 is recommended. The rod is sold separately.

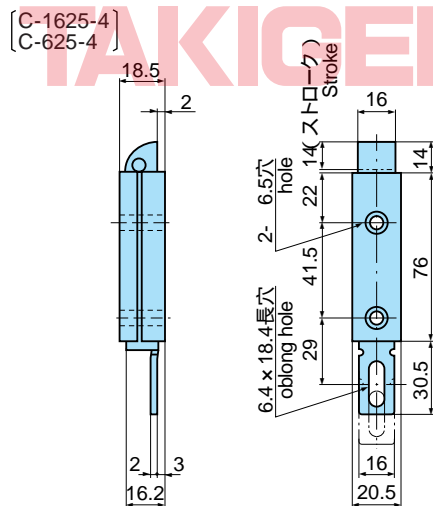
商品番号 Product No.	製品自重 (g) Tare weight	コード Code	価格 Price	箱入数 Quantity per box
C-1625-3A	190	21439		
C-1625-3B	190	21702		



C-1625-4



CP-625-4
樹脂製もあります。
Resin latch is also in stock.



特徴 Feature

ワンタッチで閉扉できます。
狭い場所でも取付可能です。
The door can be opened by one touch.
Can be installed even in a narrow space.

仕様	材質：ステンレス鋼板 (SUS304) 表面仕上：研磨
用途	特装車・コンテナ・建設機械・バス
納期	標準品・・・即納します
備考	A-866、C-1257等と組合せてご使用下さい。 鉄製 C-625-4 があります。

Specifications	Material: Stainless steel plate (SUS304) Finish: Polishing
Specific use	Specially equipped vehicles, containers, construction machinery, buses.
Remarks	Use in combination with A-866 and C-1257 is recommended.

商品番号 Product No.	製品自重 (g) Tare weight	コード Code	価格 Price	箱入数 Quantity per box
C-1625-4	140	21542		
C-625-4	140	21500		