

ファスナー
ラッチ錠・キャッチ
錠前装置・周辺機器

パイプ
関連金具
グレーチング
ロック
工業用
錠前
電磁波
対策
パッキン
窓枠・カード
ホルダー
ゴム脚・
グロメット
周辺機器
(C)
充電器用
金具
フリーザー
金具
ラッシング
システム

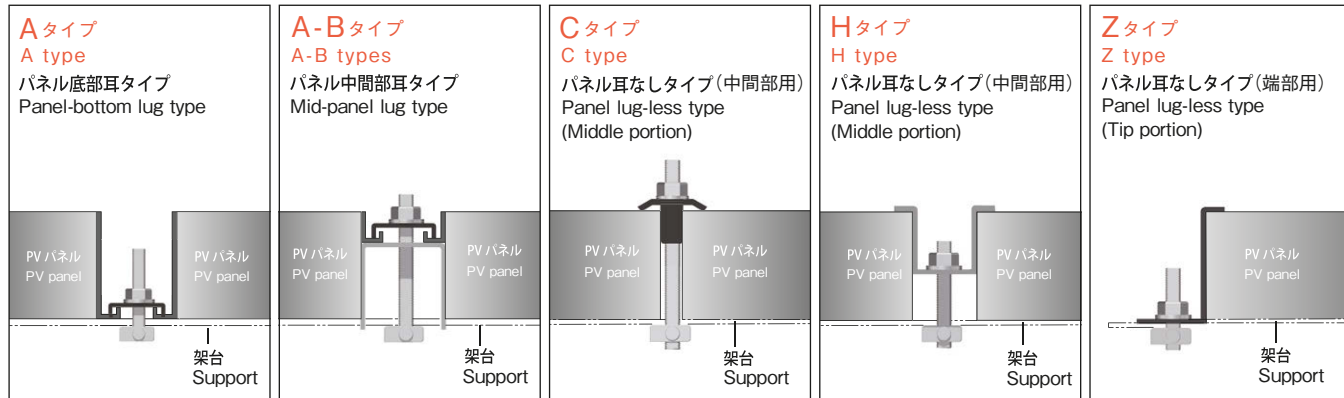
C-1563-AK DカットITファスナー

DカットITファスナー パネル形状別取付けイメージ

D-CUT IT-FASTENERS VIEW OF INSTALLATION FOR DIFFERENT PANEL SHAPES

パネル形状に合せ押えプレートをご用意します。お問合せください。

Holding plates matched to different panel shapes are available. Contact us for details.



DカットITファスナー [パネル底耳仕様]

D-CUT IT-FASTENERS



C-1563-AK
ステンレス製

特徴 Feature

表側からの作業のみで太陽光パネルの取付けが可能です

- 表側からの作業のみで太陽光パネル締結作業が可能です。(裏側に手を回す必要がありません。)
- ボルトとナットの供回りを防いでいるため、電動工具による施工が可能です。
- 押えプレートを変更することで、様々な形状の太陽光パネル取付け部品として使用できます。

- Fastening of solar panels possible with work only from front (eliminates need to reach behind).
- No turning together of nut and bolt, allowing work with an electric tool.
- Changing the holding plate allows use as a mounting part for various solar panel designs.

仕様 ● 材質: ステンレス鋼板 (SUS304)
● 表面仕上: 押えプレートAK / 焼付黒塗装
Dカットボルト・フック / ラスパート処理
その他 / バレル研磨

- 付属品: ナット1個、平ワッシャー、S.W.
- 締付トルク: 8.0N・m

- 用途 ● 太陽光パネル
- 納期 ● 標準在庫品
- 備考 ● 太陽光パネルフレーム形状に合せ、押えプレートをご用意します。お問合せください。
● ねじ山を破損させる恐れがあるため、インパクトドライバーのご使用はお控えください。電動ドライバー(衝撃タイプではない物)または手締めにて取付けてください。

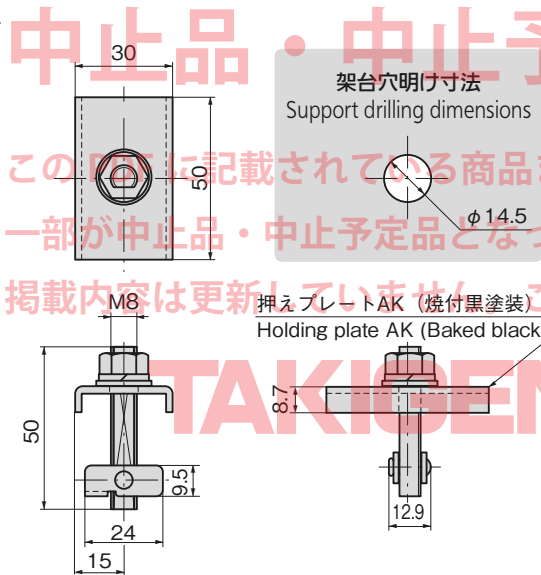
- Specifications ● Material: Stainless steel plate (SUS304)
● Finish: Holding plate AK: Baked black
D-cut bolt, hook: Ruspert coating
Other: Barrel-polishing
- Accessories: Nut, plain washers, spring washers
● Tightening torque: 8.0N・m

- Specific use ● Solar panels
- Remarks ● Holding plates matched to different solar panel frame shapes are available. Contact us for details.
● Avoid using an impact driver; may damage bolt threads. Install with an electric driver (non-impact type) or by hand-tightening.

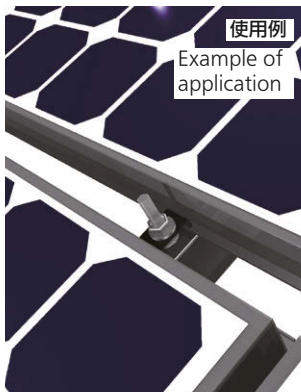
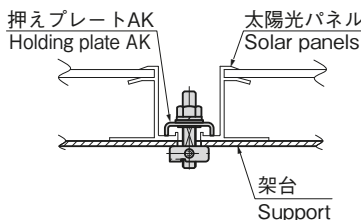


C-1563-AK-8-50

参考動画
Reference video

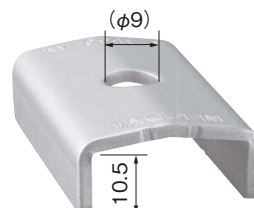


取付け方法
Installation method



C-1563-AM-P-8

高さ内寸法10.5mm
タイプもあります。
お問合せください。
10.5mm inner
height type also
available. Contact
us for details.



商品番号 Product No.	RoHS 10+	CAD	製品質量(g) Mass	コード Code	単価 Price	量販価格 Bulk Price	
						数量 Quantity	単価 Price
C-1563-AK-8-50			57	24521			

●: RoHS10指令対応品 ▲: RoHS10指令に対応可能です。 ※大量のご注文は更にお安くなります。