

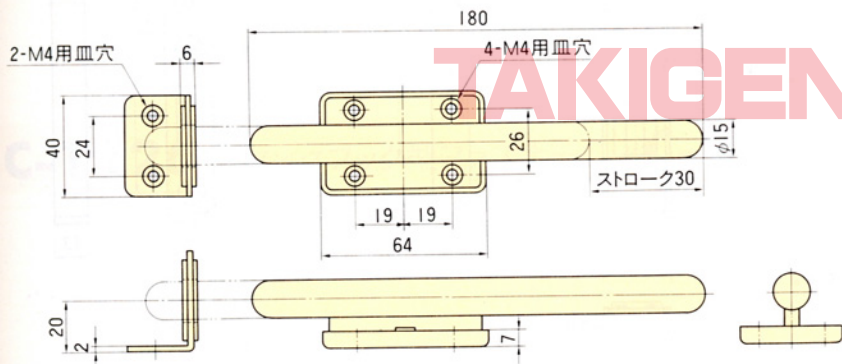
C-1254 ステンレス丸棒ラッチ



中止品・中止予定品

この PDF に記載されている商品または、その一部が中止品・中止予定品となっています。掲載内容は更新していません。ご了承ください。

商品番号
C-1254

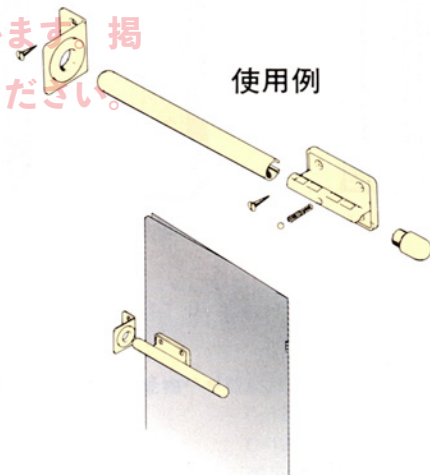


- 仕様
- 製品自重：255g
 - 材質：冷間圧延ステンレス鋼板(SUS304)
 - 表面仕上：ヘアラインバフ研磨

- 特徴
- ステンレス製ですので耐環境特性が優れています。

- 用途
- 建築物(一般家屋の出入口)
- 納期
- 標準在庫品です。

- 備考
- 取付けに際しては木ねじをご使用下さい。



スライド部分に樹脂を使用していますので、作動がスムーズです。