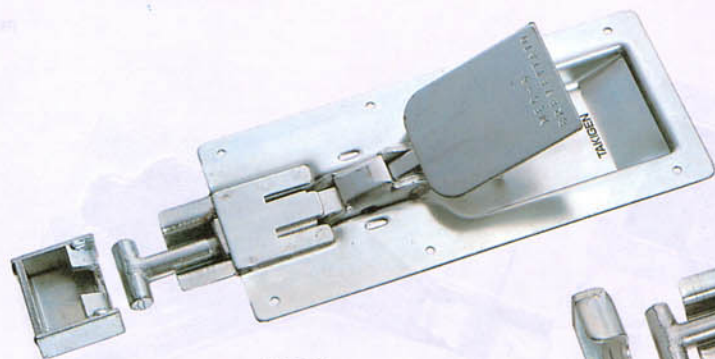
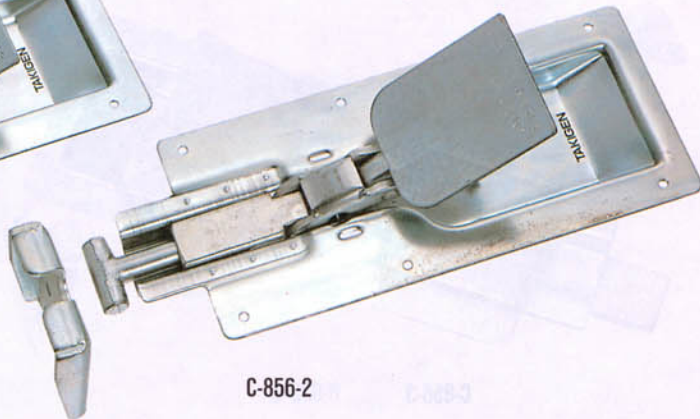


PAT. PEND.

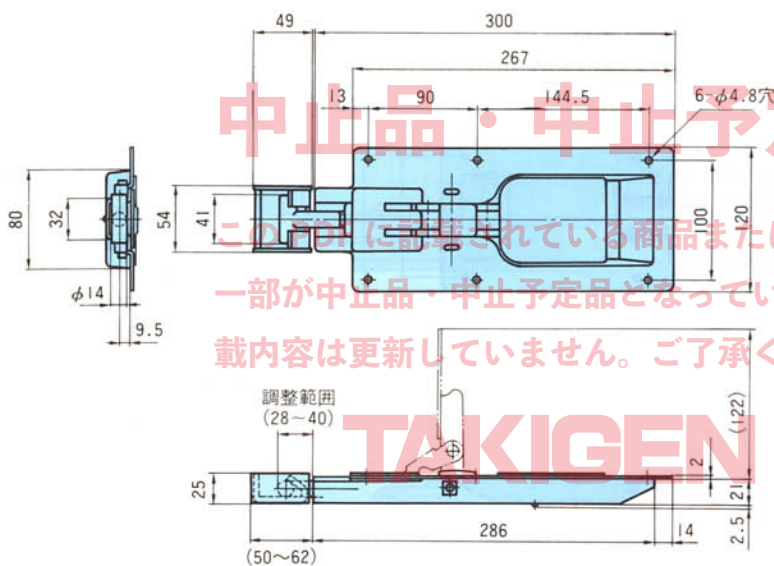


C-856-1



C-856-2

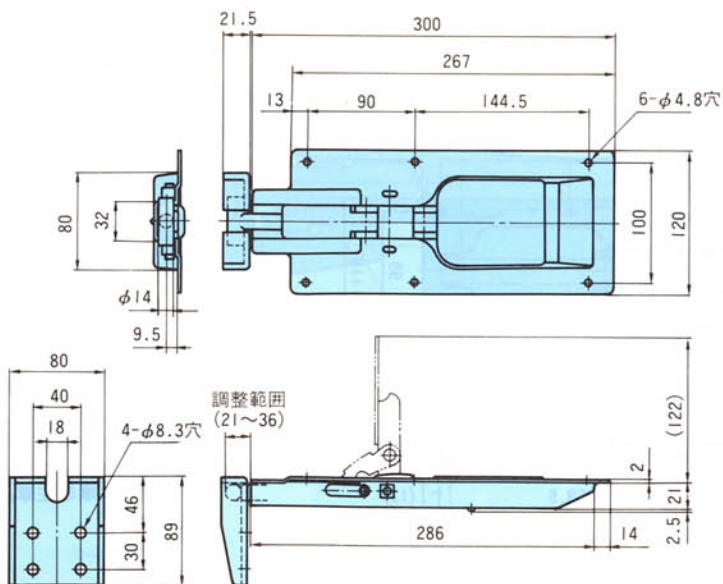
商品番号  
C-856-1



**中止品・中止予定品**  
この商品に代替されている商品または、その一部が中止品・中止予定品となっています。掲載内容は更新していません。ご了承ください。

- 仕様**
- 製品自重：1650g
  - 材質：冷間圧延鋼板 (SPC)
  - 表面仕上：亜鉛めっきユニクロム処理 (MFZn)
- 特徴**
- 板バネによる堅牢強固なアオリファスナーです。
  - 突起が少ない為安全です。
  - 締めしろが調整できます。
  - 埋め込みタイプですのでアオリの外観をそこないません。ロングボデーにも対応可能です。
- 用途**
- 特装车・平ボデー
- 納期**
- 標準在庫品です。

商品番号  
C-856-2



- 仕様**
- 製品自重：1730g
  - 材質：冷間圧延鋼板 (SPC)
  - 表面仕上：亜鉛めっきユニクロム処理 (MFZn)
- 特徴**
- 堅牢強固なアオリファスナーです。
  - 突起が少ない為安全です。
  - 締めしろが調整できます。
  - 埋め込みタイプですのでアオリの外観をそこないません。ロングボデーにも対応可能です。
- 用途**
- 特装车・平ボデー
- 納期**
- 標準在庫品です。