

ステンレス 小型スナッチロック

STAINLESS SMALL-SIZED SNATCH LOCKS

C-1849 鉄製 C-849

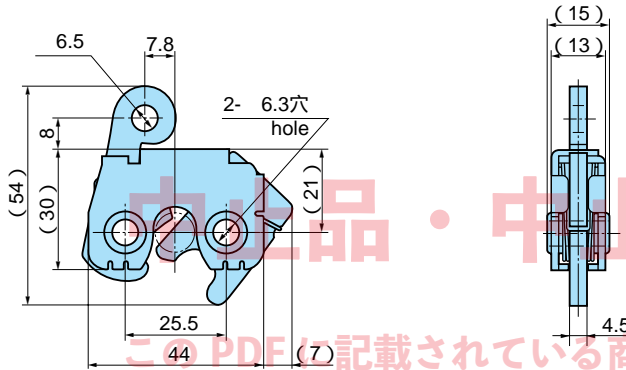
PAT.PEND



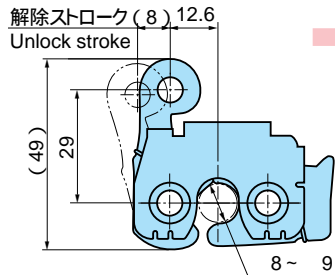
C-1849

C-849

[解放時]  
[Unlock]



[ロック時]  
[Lock]



特徴 Feature

ステンレス製で耐食性に優れています。(C-1849)  
小型ながら強力に扉をホールドします。  
各種ハンドル・錠前からの遠隔操作が簡単にセットできます。  
取付けが簡単です。  
左右兼用型。

This product is made of stainless steel, providing excellent corrosion resistance. (C-1849)  
Small snatch lock holds the door firmly.  
The remote control mechanism operating from any type of handle and lock can easily be set up.  
Installation is easy.  
For both left-hand and right-hand use.

[C-1849]

仕様 材質：ステンレス鋼板(SUS304)  
表面仕上：バレル研磨  
使用荷重：980N(100kgf)

[C-849]

仕様 材質：冷間圧延鋼板(SPCC)  
表面仕上：本体/亜鉛めっきクロメート処理(MFZn-C)  
カム部/浸炭焼入処理  
使用荷重：980N(100kgf)

用途  
納期  
備考

車両用小扉・小型バス用  
標準品...即納します  
受金具は付属していません。

[C-1849]

Specifications Material: Stainless steel (SUS304)  
Finish: Barrel polishing  
Load permissible: 980N(100kgf)

[C-849]

Specifications Material: Cold rolled steel (SPCC)  
Finish: Main unit: Zinc plating chromate treatment (MFZn-C)  
Cams: Cementation hardening

Specific use

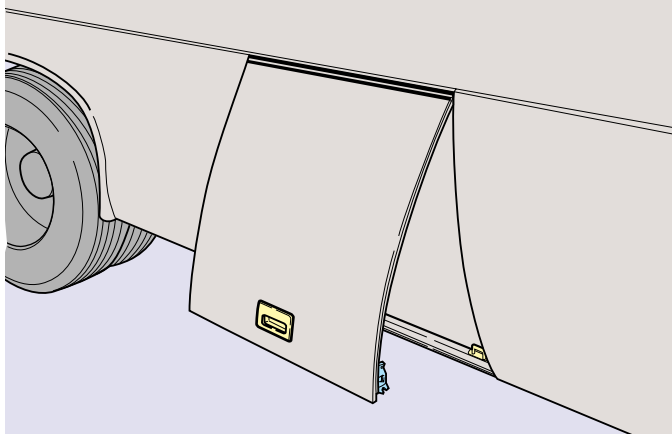
Load permissible: 980N(100kgf)

Remarks

Small doors of vehicles, lids of small buses  
The striker is not included.

商品番号 Product No.	製品自重(g) Tare weight	コード Code	価格 Price	箱入数 Quantity per box
C-1849	75	22808		
C-849	70	22807		

使用例  
Example of application



C-849-T

Tタイプ(特注解除レバー)もございます。お問合せ下さい。  
T type (release lever is customized to special order) is also available.  
Please contact your dealer.