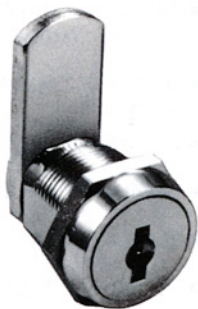


C-780 カムロック



中止品・中止予定品

このPDFに記載されている商品または、その一部が中止品・中止予定品となっています。掲載内容は更新していません。ご了承ください。

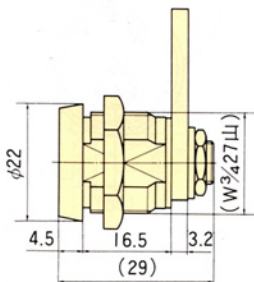
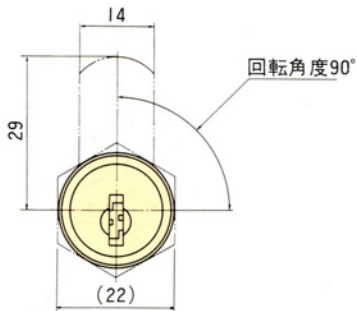
- 仕様
- 製品自重：68g
 - 材質：亜鉛合金(ZDC)
 - 表面仕上：クロムめっき (MZCr)

- 特徴
- 鍵は90°回転で施錠時のみ差しできます。
 - 同一鍵番号・鍵違いがあります。

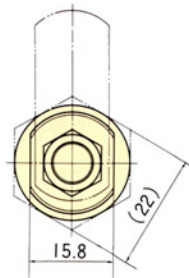
- 用途
- 小型自販機・ロッカー

- 納期
- 標準在庫品です。

商品番号
C-780



TAKIGEN



パネル穴明け寸法

