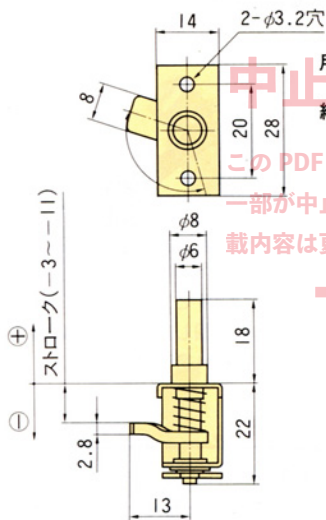


商品番号
C-533-4

- 仕様
- 製品自重：24 g
 - 材質：快削黄銅棒(C3602BD)
 - 表面仕上：ニッケルめっき(MBNI)

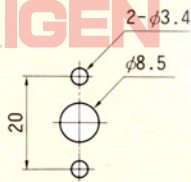
- 特徴
- 締付型ファスナーですので扉・蓋をしっかりと固定します。

- 用途
- 計測機器・小型分電盤・点検口
- 納期
- 標準在庫品です。



中止品・中止予定品
このPDFに記載されている商品または、その一部が中止品・中止予定品となっています。掲載内容は更新していません。ご了承ください。

パネル穴明け寸法



C-533-4

φ16

25