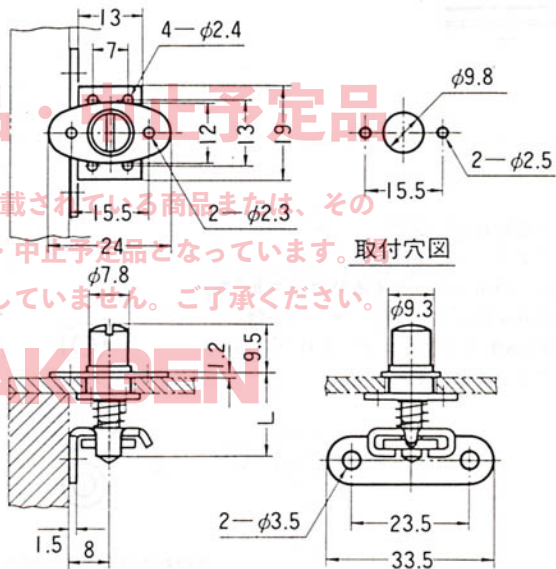


中止品
中止品

このPDFに記載されている商品または、その一部が中止品・中止予定品となっています。掲載内容は更新していません。ご了承ください。



- 仕様 ●材 質：
●材 質：快削黄銅棒(C3602BDS)
●表面处理：ニッケルメッキ(MBNI)

商品番号		L
C 521	1	16.5
	2	18.5
	3	22.5
	4	23.5
	5	26.0
	6	30.5