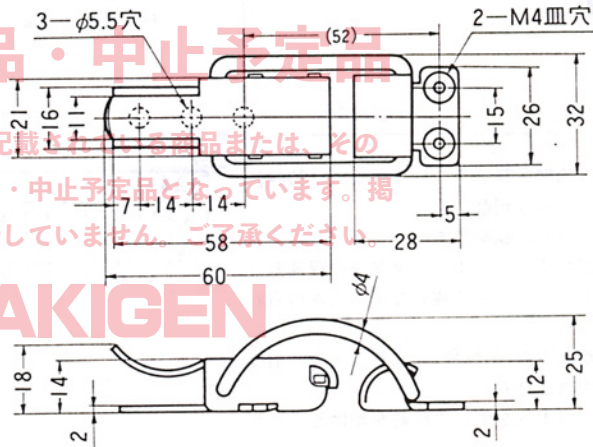
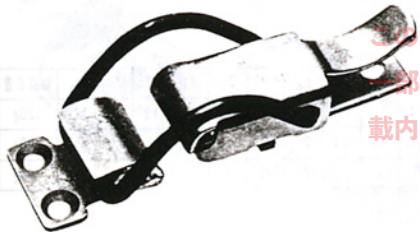


商品番号 **C-508** フック型パチン錠

●製品自重：76g



このPDFに記載されている商品または、その一部が中止品・中止予定品となっています。掲載内容は更新していません。ご了承ください。

- 仕様 ●材 質：冷間圧延鋼板(SPC)
●表面处理：生地