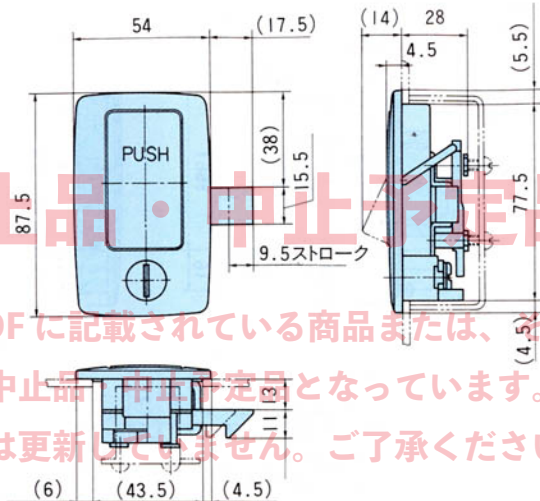


C-303 プラスチック プッシュラッチ FLUSH LATCHES

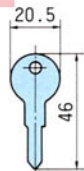
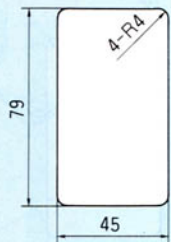
意匠登録：No.765820



C-303 ドライバー錠



パネル穴明け寸法

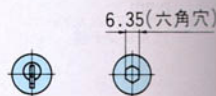


- 仕様**
- 製品自重：170 g
 - 材質：ポリカーボネート系樹脂
 - 表面仕上：半光沢仕上
 - 標準色：ブラック
- 特徴**
- 錠前部は六角レンチ錠、ドライバー錠、キーシリンダー及び錠なしの4種より選択できます。
 - 金具部はSUS302を使用
- 動作**
- 表面のボタンを押すとラッチが9.5mmスライドし、開扉できます。
- 用途**
- キャビネット、耐塩、耐薬品庫
- 納期**
- お問い合わせ下さい。

中止品・中止予定品
この PDF に記載されている商品または、その一部が中止品・中止予定品となっています。掲載内容は更新されません。ご了承ください

TAKIGEN

他の錠前部



輸入品

商品番号
C-303

■オーダー方法 C-303-ドライバー錠
↑キーの種類