

C-257 コントロールセンター CENTER CONTROLS

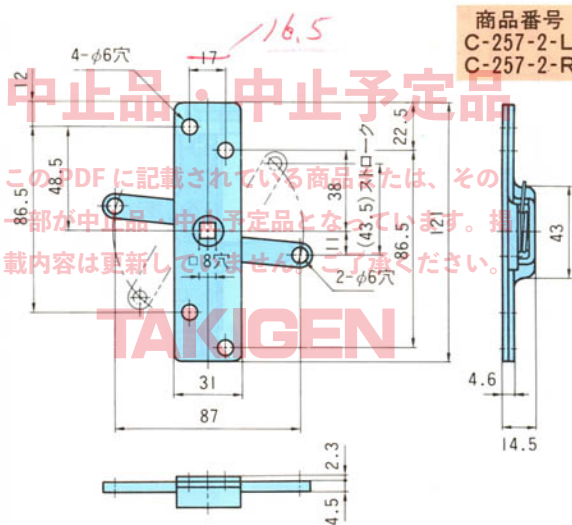
C-1257

ステンレスあり

PAT. PEND.



C-257-2-R



商品番号

C-257-2-L

C-257-2-R

仕様

- 製品自重：185 g
- 材質：冷間圧延鋼板 (SPC)
- 表面仕上：亜鉛めっきクロメート処理 (MFZn-C)
- 右用左用。本図・写真共右を示す。

特徴

- 上下ロッド棒使用のコントロールボックスです。
- 最大43.5のストロークがありますのでほとんどのラッチが使用可能です。

用途

- 特装車・コンテナ・建設機械

納期

- 標準在庫品です。

備考

- ハンドルA-103・A-100等の角棒付ハンドルと組合せて御使用下さい。ラッチC-40・C-625と組合せて御使用下さい。