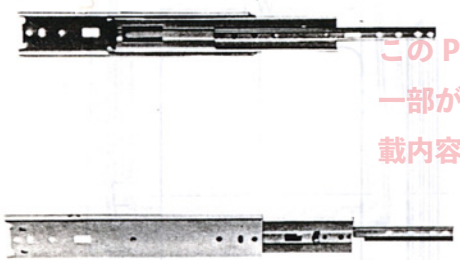


商品番号 **C-217・218・219** スライドレール

C-217 ●許容荷重：22.7kg

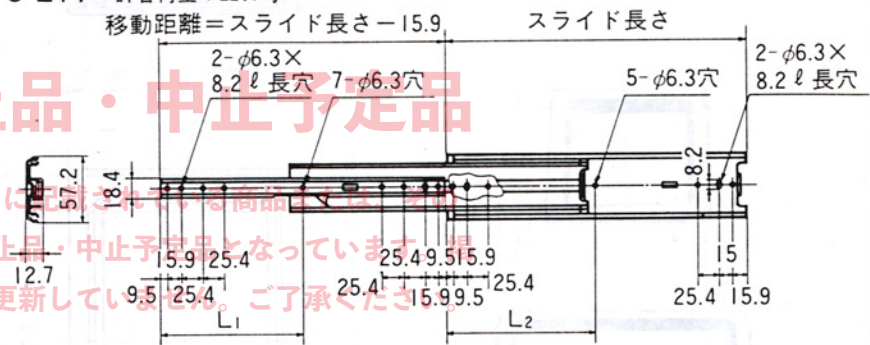
移動距離＝スライド長さ－15.9



中止品・中止予定品

このPDFに記載されている商品名は一部が中止品・中止予定品となっています。掲載内容は更新していません。ご了承ください。

TAKIGEN



商品番号	スライド長さ	移動距離	L ₁	L ₂	1対の重量(kg)	
C 217	1	609.6	593.7	296.9	304.8	2.24
	2	558.8	542.9	271.5	279.4	2.07
	3	508	492.1	246.1	254	1.9
	4	457.2	441.3	220.7	228.6	1.68
	5	406.4	390.5	195.3	203.2	1.5
	6	355.6	339.7	169.9	177.8	1.3
	7	304.8	288.9	144.5	152.4	1.05

- 仕様 ●材 質：冷間圧延鋼板(SPC)
●表面処理：亜鉛メッキユニクロ処理(MFZn)