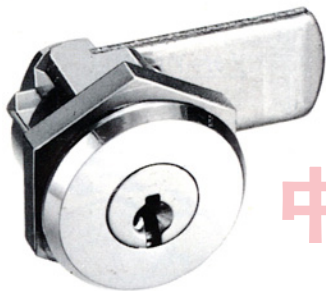


C-192 カムロック

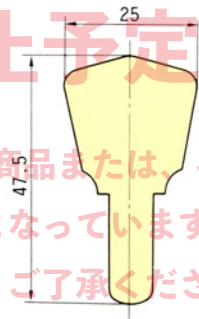


キーNo.450

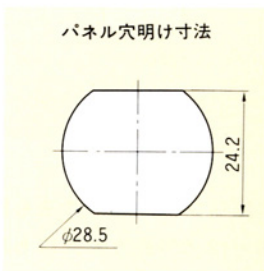
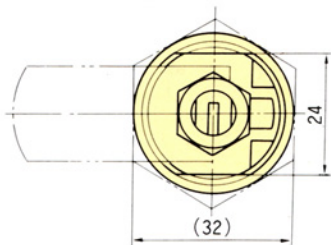
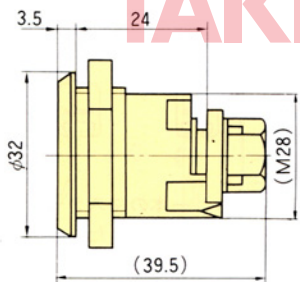
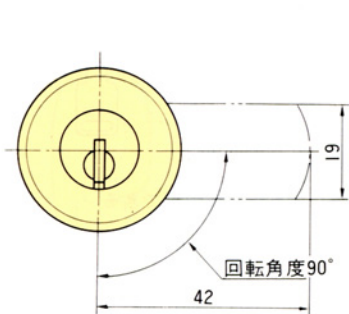
中止品・中止予定品

このPDFに記載されている商品または、その一部が中止品・中止予定品となっています。掲載内容は更新していません。ご了承ください。

- 仕様
- 製品自重：160g
 - 材質：亜鉛合金(ZDC)
 - 表面仕上：クロムめっき(MZCr)
- 特徴
- 鍵は90°回転で施錠時のみ抜き差しできます。
 - 同一鍵番号・鍵違いがあります。
- 用途
- キャッシュディスペンサー・自動販売機・コインロッカー・アミューズメント機器・メールボックス
 - 標準在庫品です。



商品番号
C-192



TAKIGEN