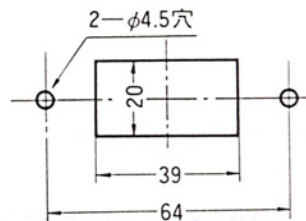
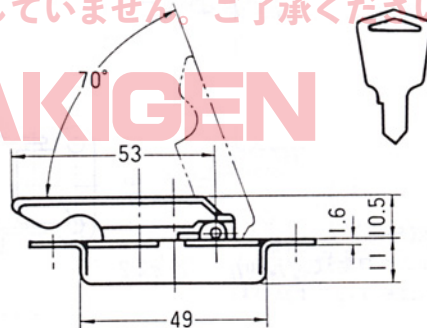


中止品・中止予定品
 このPDFに記載されている商品または、その
 名称が中止品・中止予定品となっています。掲
 載内容は更新していません。ご了承ください。

TAKIGEN



パネル穴明け寸法

- 仕様 ●材 質：亜鉛合金(ZDC)
 ●表面処理：クロムメッキ(MZCr)
 ●右用・左用があります。
 ●本図は右用です。
 ●錠付・錠ナシがあります。