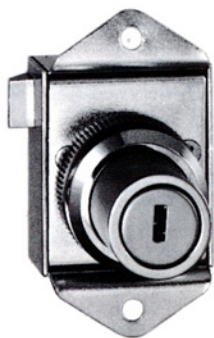


C-63 シリンダー付押ボタン錠

シリンダー付押ボタン錠 C-63

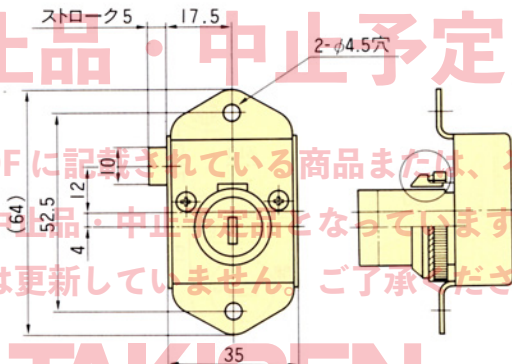
商品番号
C-63



キーNo.0200

中止品・中止予定品

このPDFに記載されている商品または、その一部が中止品・中止予定品となっています。掲載内容は更新していません。ご了承ください。



TAKIGEN

- 仕様
- 製品自重：160g
 - 材質
シリンダー錠部・亜鉛合金 (ZDC)
本体・冷間圧延鋼板 (SPC)
 - 表面仕上
シリンダー錠部・クロムめっき (MZCr)
本体・亜鉛めっきユニクロム処理 (MFZn)

- 特徴
- 鍵は180°回転で施錠時、解錠時共に抜差できます。
 - 同一鍵番号・鍵違いがあります。
 - 押ボタンを押すとラッチが作動し扉が開き、閉める場合は扉を押すとワンタッチで閉まります。

- 用途 ●配分電盤・ロッカー
- 納期 ●標準在庫品です。

