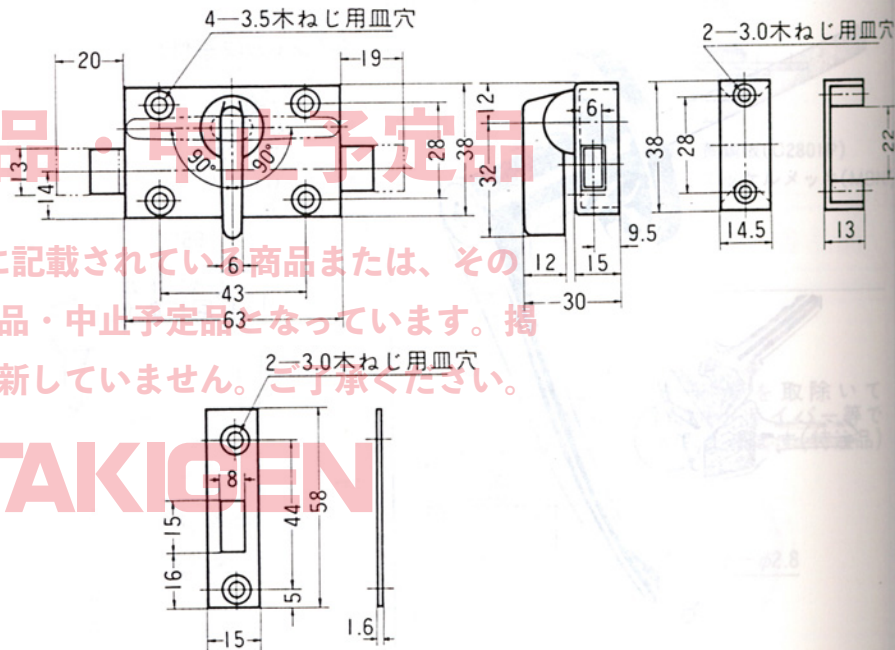
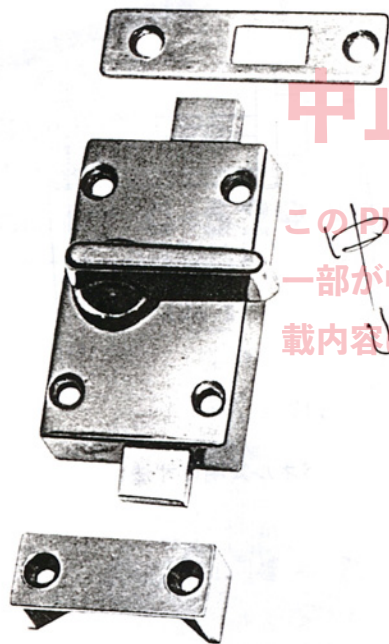


商品番号 **C-59** 両面ラッチ錠

●製品自重：165g



このPDFに記載されている商品または、その一部が中止品・中止予定品となっています。掲載内容は更新していません。ご了承ください。

**TAKIGEN**

- 仕様 ●材 質：亜鉛合金(ZDC)  
●表面処理：クロムメッキ(MZCr)