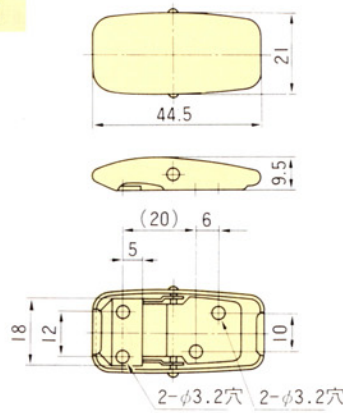


# C-48 流線型パチン錠



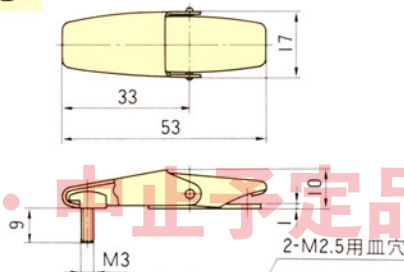
商品番号  
C-48-A



- 仕様**
- 製品自重：17g
  - 引張荷重：3kg
  - 材質：黄銅板(C2801P)
  - 表面仕上：クロムめっき(MBCr)
- 特徴**
- 受けが本体の内側に隠れデザイン的に優れています。
- 用途**
- 計測機器・アタッシュケース・小型分電盤
- 納期**
- 標準在庫品です。



商品番号  
C-48-B



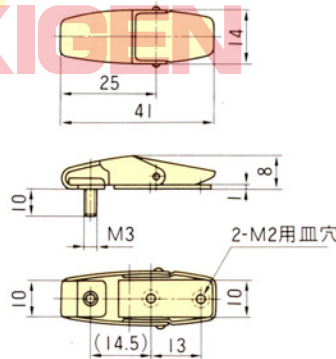
- 仕様**
- 製品自重：18g
  - 引張荷重：3kg
  - 材質：黄銅板(C2801P)
  - 表面仕上：クロムめっき(MBCr)
- 特徴**
- 受けが本体の内側に隠れデザイン的に優れています。
- 用途**
- 計測機器・アタッシュケース・小型分電盤
- 納期**
- 標準在庫品です。

**中止品・中止予定品**

このPDFに記載されている商品または、その一部が中止品・中止予定品となっています。掲載内容は更新していません。ご了承ください。



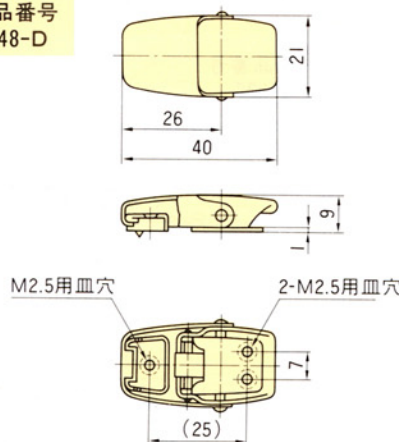
商品番号  
C-48-C



- 仕様**
- 製品自重：11g
  - 引張荷重：3kg
  - 材質：黄銅板(C2801P)
  - 表面仕上：クロムめっき(MBCr)
- 特徴**
- 受けが本体の内側に隠れデザイン的に優れています。
- 用途**
- 計測機器・アタッシュケース・小型分電盤
- 納期**
- 標準在庫品です。



商品番号  
C-48-D



- 仕様**
- 製品自重：31g
  - 引張荷重：3kg
  - 材質：黄銅板(C2801P)
  - 表面仕上：クロムめっき(MBCr)
- 特徴**
- 受けが本体の内側に隠れデザイン的に優れています。
- 用途**
- 計測機器・アタッシュケース・小型分電盤
- 納期**
- 標準在庫品です。