

C-47 引掛パチン錠

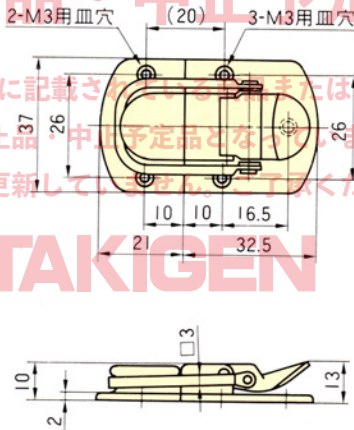


商品番号
C-47

中止品・中止予定品

この PDF に記載されている商品または、その一部が中止品・中止予定品となります。掲載内容は更新していませんので、ご了承ください。

TAKIGEN



- 仕様
- 製品自重：29 g
 - 引張荷重：5 kg
 - 材 質：冷間圧延鋼板 (SPC)
 - 表面仕上：ニッケルめっき (MFNi)
- 特徴
- 受けと本体とが接して締付けますので、安定した締付力が得られます。
- 用途
- 計測機器・工作機械
- 納期
- 標準在庫品です。
- 備考
- 黄銅製もあります。