

# C-46 ラッチ錠 LATCHES

# NEW

PAT. PEND.



商品番号  
C-46

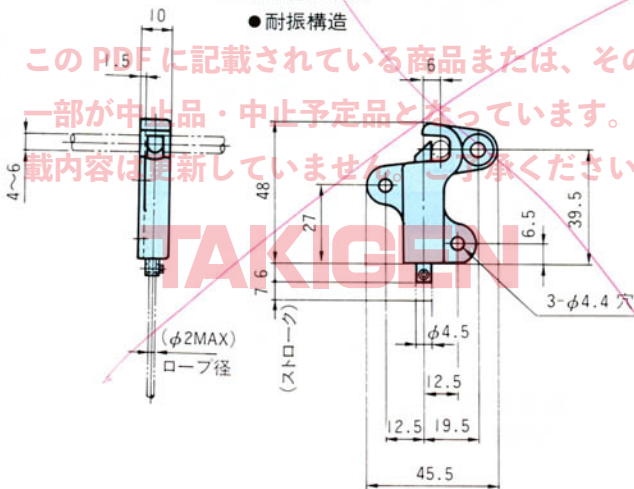
- 仕様
- 製品自重：20g
  - 材質：アルミニウム合金
  - 表面仕上：アルマイト処理

- 特徴
- ワンタッチで閉扉
  - 小型・軽量
  - 小扉に最適
  - 耐振構造

- 用途 ●特装車・航空機・鉄道車両・バス
- 納期 ●お問合せください。
- 備考 ●ワイヤー等を御使用下さい。

## 中止品 中止予定品

このPDFに記載されている商品または、その一部が中止品・中止予定品となっています。掲載内容は更新していません。ご了承ください。



航空機荷物棚に使用。

