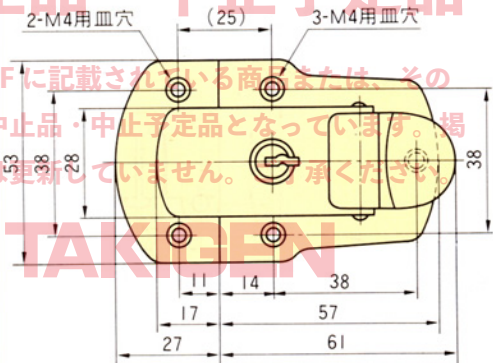


C-37 鍵付パチン錠

商品番号
C-37

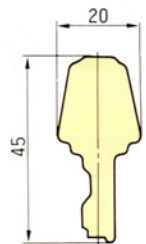
中止品・中止予定品

この PDF に記載されている商品または、その一部が中止品・中止予定品となっています。掲載内容は更新していません。ご了承ください。



- 仕様
- 製品自重：82 g
 - 引張荷重：5 kg
 - 材質：冷間圧延鋼板 (SPC)
 - 表面仕上：亜鉛めっきユニクロム処理 (MFZn)

- 特徴
- 施錠することができます。
 - 鍵は360°回転で施錠時、解錠時共に抜差しできます。



用途 ● 計測機器・軽車両用ボックス

納期 ● 標準在庫品です。