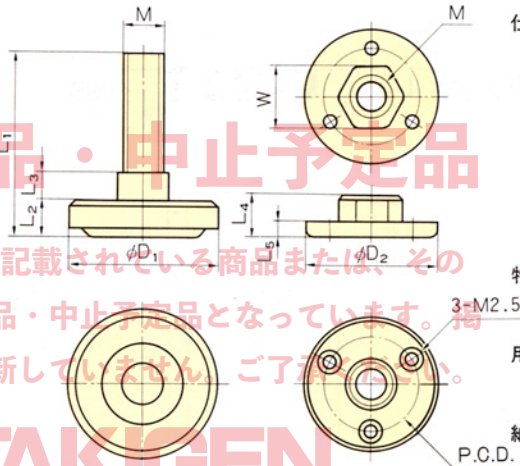


C-28 アジャスター プラパート



- 仕様**
- 製品自重：下記表による。
 - 材質
 - シャフト・亜鉛合金(ZDC)
 - 受座・亜鉛合金(ZDC)
 - 表面仕上
 - シャフト・サーチライトクロムめっき(MZCr)
 - 受座・クロムめっき(MZCr)
- 特徴**
- 豊富な種類の中から用途に応じて選択できます。
- 用途**
- 計測機器・スチールキャビネット・自動販売機
- 納期**
- 標準在庫品です。

この PDF に記載されている商品または、その一部が中止品・中止予定品となっています。掲載内容は更新していません。ご了承ください。

本体

商品番号	L ₁	L ₂	L ₃	φD ₁	M	垂直許容荷重(kg)	製品自重(g)
C 28	1	35	7	7	25	60	22
	2	34	7	7	28		24
	3	38	7	7	32		34
	4	41	7	6.5	36	80	40
	5	38	7.5	6	40		44
	6	45	8.5	6	50		80

受座

商品番号	M	L ₄	L ₅	φD ₂	PCD	W	製品自重(g)	
C 28 W	1	W 5/16	7.5	2.5	25	19	11.5	9
	2	W 3/8	9	2.8	28	20.5	13	12
	3	W 1/2	11	3	39	30.5	16	24

備考 ● 本体と受座は別売りです。