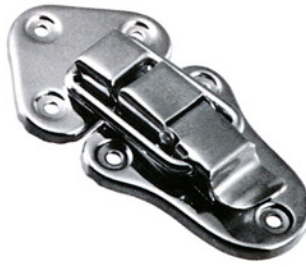


# C-19 FBパチン錠



C-19-1

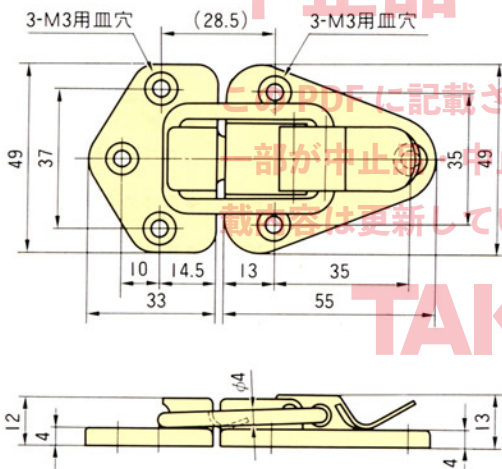


C-19-2



C-19-3

商品番号  
C-19-1



**中止品・中止予定品**

この冊子に記載されている商品または、その一部が中止品・中止予定品となっています。掲載内容は更新していません。ご了承ください。

**TAKIGEN**

- 仕様
- 製品自重：下記表による。
  - 材質：下記表による。
  - 表面仕上：下記表による。

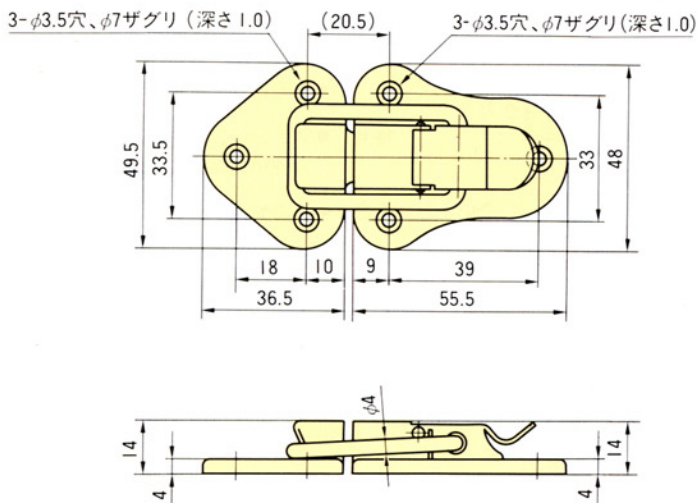
- 特徴
- C-19-1・C-19-2は受けのツメが本体にかかりますので振動によつてはずれることはありません。
  - C-19-3は黄銅鑄物ですので高級イメージをもたせるものの取付けに最適です。

用途 ●計測機器・工作機械

納期 ●標準在庫品です。

		材質	表面仕上	引張荷重(N)	製品自重(g)
C   19	1	黄銅板 (C2801P)	ニッケルめっき (MBNi)	8	53
	2	冷間圧延銅板 (SFC)	ニッケルめっき (MFNi)	8	52
	3	黄銅鑄物 (YB5C)	クロムめっき (MBCr)	10	100

商品番号  
C-19-2



商品番号  
C-19-3

