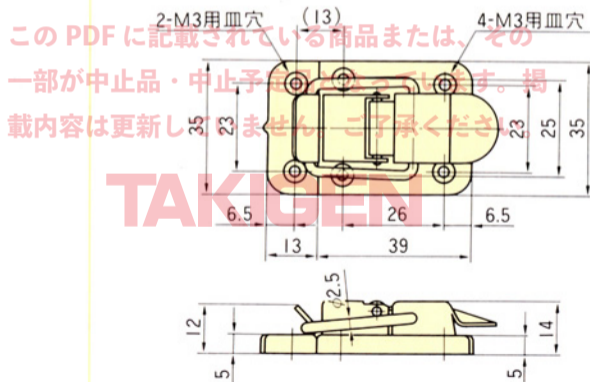


# C-15 ビクターパチン錠

商品番号  
C-15

中止品・中止予定品



- 仕様
- 製品自重：30 g
  - 引張荷重：5 kg
  - 材 質：冷間圧延鋼板 (SPC)
  - 表面仕上：ニッケルめっき (MFNi)
- 特徴
- 受けと本体とが接して締付けますので、安定した締付け力が得られます。
- 用途
- 計測機器・工作機械
- 納期
- 標準在庫品です。
- 備考
- 黄銅製もあります。