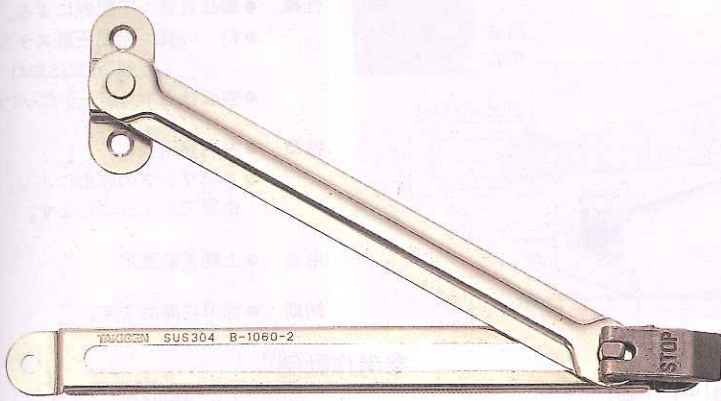


# B-1060 ステンレス天蓋用ストップステー STAYS FOR CANOPIES

# B-60 <鉄製>

意匠登録済



B-1060-2



B-1060-3

### [B-1060]

- 仕様 ●製品自重：下記表による。  
●材質：冷間圧延ステンレス鋼板(SUS304)  
●表面仕上：ピーズショット処理

- 特徴 ●ステンレス(SUS)ですので耐食性・耐薬品性に優れています。  
●左右兼用型  
●ストップレバーの操作により、任意の位置で止まります。

- 用途 ●環境機器・計測機器

- 納期 ●標準在庫品です。

### [B-60]

- 仕様 ●製品自重：下記表による。  
●材質：冷間圧延鋼板(SPC)  
●表面仕上：亜鉛めっきユニクロム処理(MFZn)

- 特徴 ●左右兼用型  
●ストップレバーの操作により任意の位置で止まります。

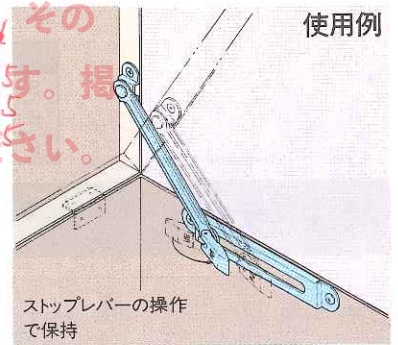
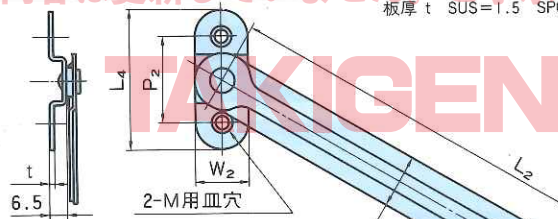
- 用途 ●環境機器・計測機器

- 納期 ●標準在庫品です。

## 新製品

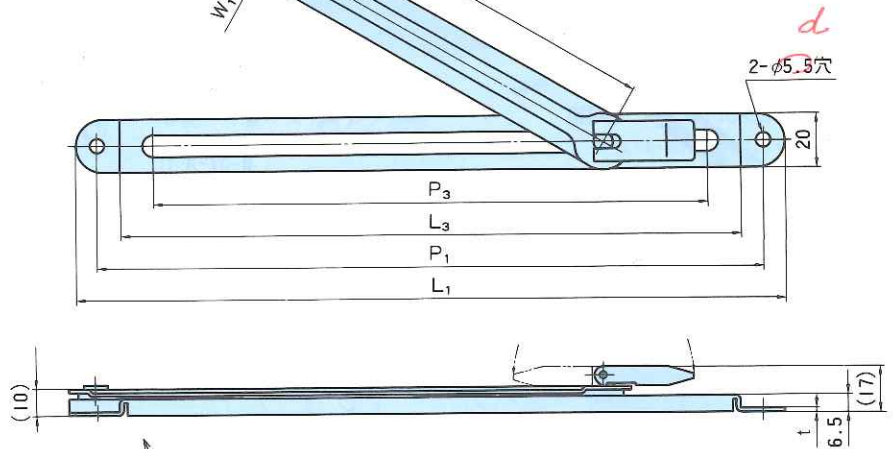
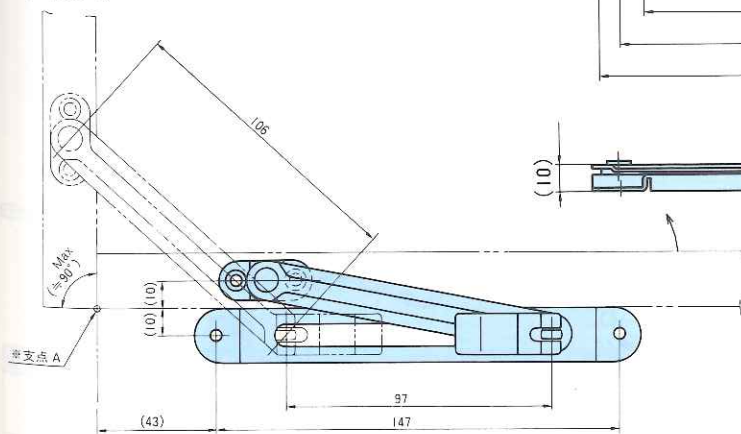
商品番号	商品番号	L <sub>1</sub>	L <sub>2</sub>	L <sub>3</sub>	L <sub>4</sub>	M	W <sub>1</sub>	W <sub>2</sub>	P <sub>1</sub>	P <sub>2</sub>	P <sub>3</sub>	許容荷重(kg)	製品自重(g)
SUS304	SPC												
B-1060-1	B-60-1	266	220	233	52	M5	20	20	250	32	208	10	180
B-1060-2	B-60-2	216	170	185	52	M5	20	20	200	32	158	10	150
B-1060-3	B-60-3	163	106	130	34	M4	15	15	147	22	97	10	100

板厚 t SUS=1.5 SPC=1.6



## 参考作動例

B-1060-3



※支点A 蓋開閉支点、此の支点位置により開角度が変わります。