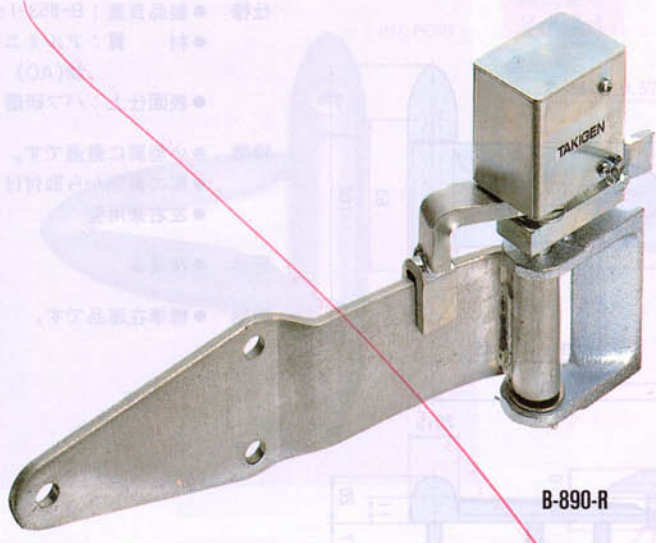


B-890 ツーステップヒンジ TWO STEP HINGES

NEW



PAT. PEND.

次回
中止

B-890-R

- 仕様
- 製品自重：2060g
 - 材質：圧延鋼板（SPC）
 - 表面仕上：亜鉛めっきユニクロム処理（MFZn）
 - 左用・右用
 - 本図・写真共右用です。

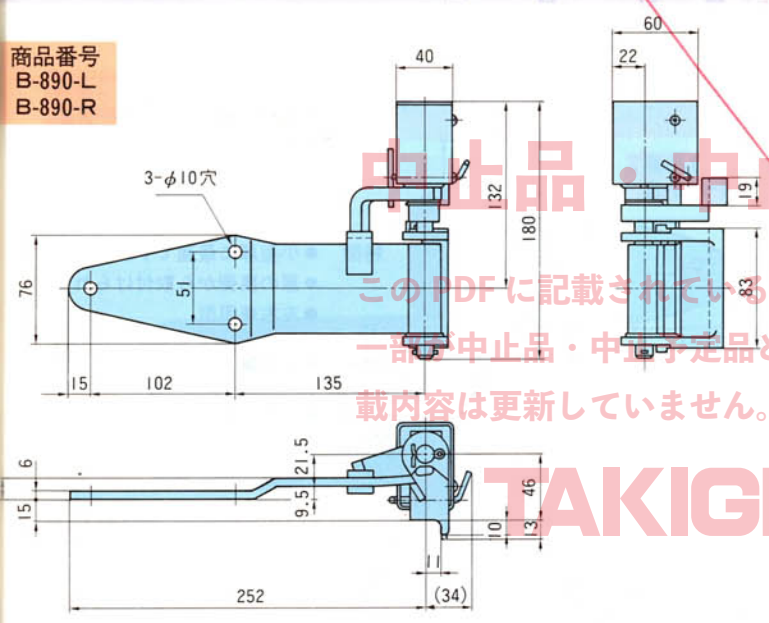
- 特徴
- 扉は90°、260°でストップすることができます。
 - アルミバン・箱型コンテナ車等の観音開き用扉に使用できます。

- 用途
- 特装车・振動機器

- 納期
- お問合せ下さい。

- 動作
- 扉は90°開くと自動的にストップします。
 - ロックレバーを上げると、260°扉は開くことができます。（又は、閉じることができます）
 - ロックレバーを下げると、260°でストップします。
 - ロックレバーを上げると扉は閉じます。（但し、閉じている時は扉は保持しません）

商品番号
B-890-L
B-890-R



中止品・中止予定品

このPDFに記載されている商品または、その一部が中止品・中止予定品となっています。掲載内容は更新していません。ご取付け方法

TAKIGEN

