

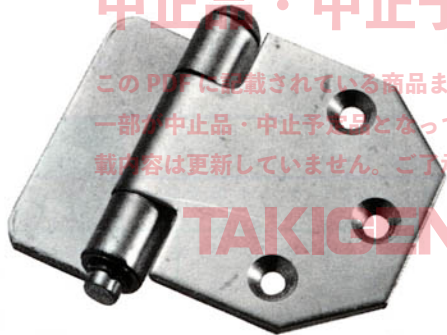
仕様 ●材 質：冷間圧延鋼板(SPC)
●表面仕上：亜鉛めっきユニクロ
ム処理(MFZn)

特徴 ●カール部を溶接しています。

用途 ●車両・振動機器

納期 ●お問い合わせ下さい。

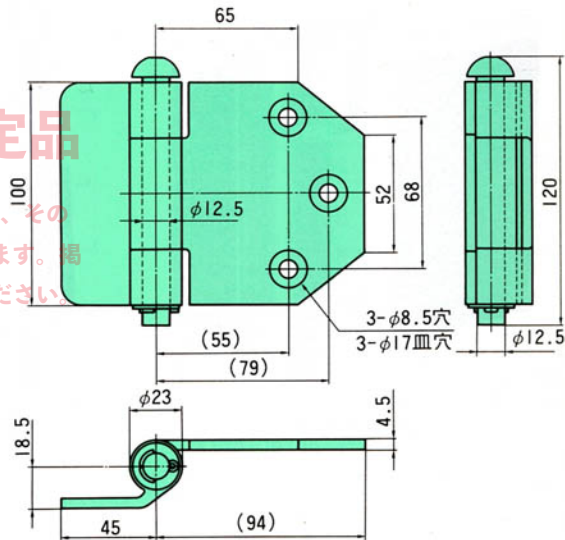
備考 ●詳細はお問い合わせ下さい。
●他の寸法も製作致します。



B-633

中止品・中止予定品

このPDFに記載されている商品または、その一部が中止品・中止予定品となっています。掲載内容は更新していません。ご了承ください。



TAKIGEN